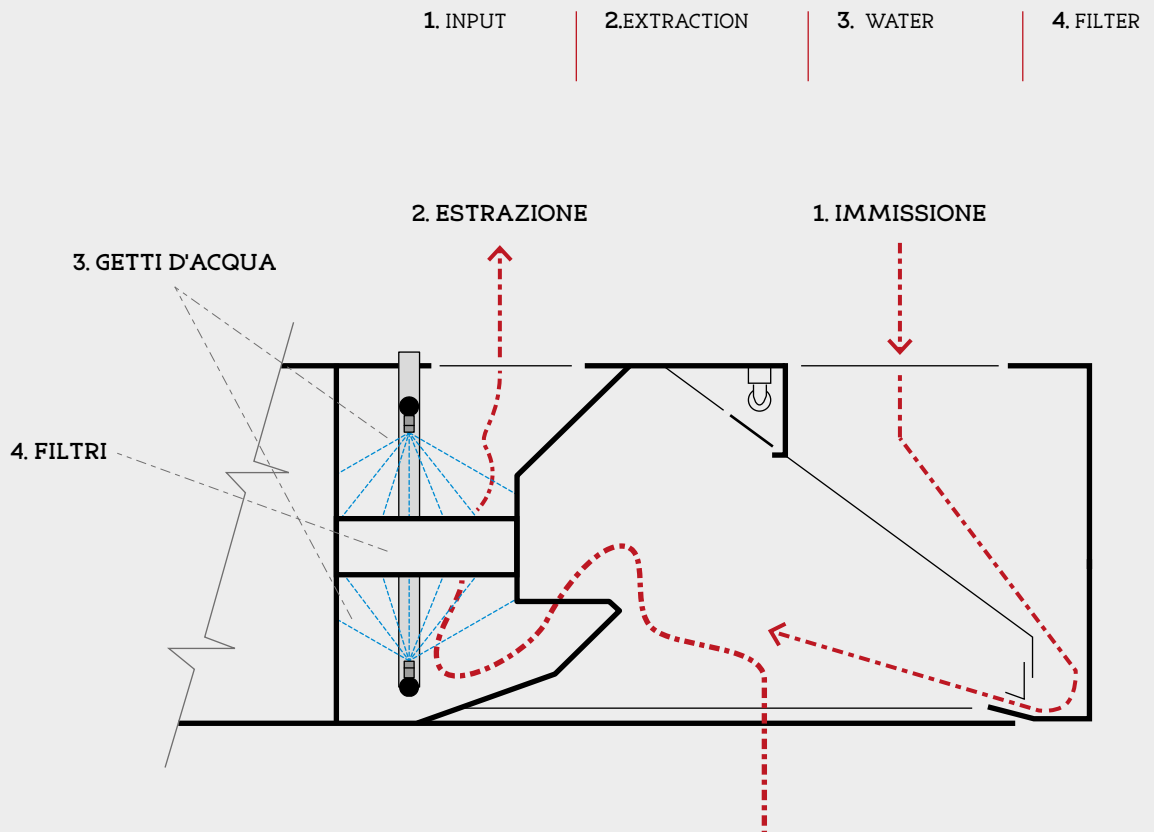


# WMWxxxxP

## cappe autolavanti centrali modulari

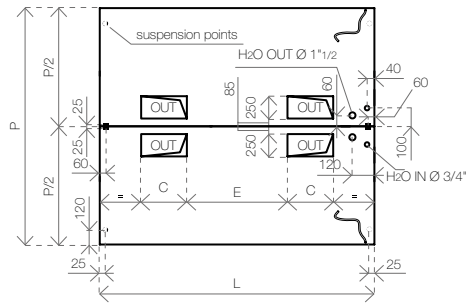
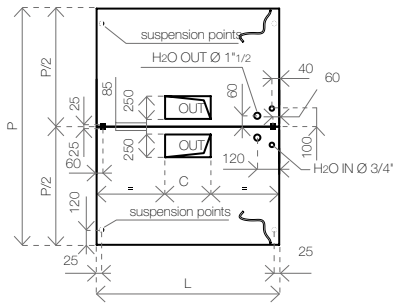
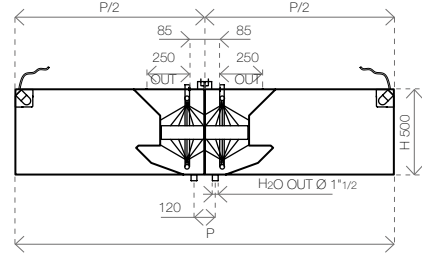
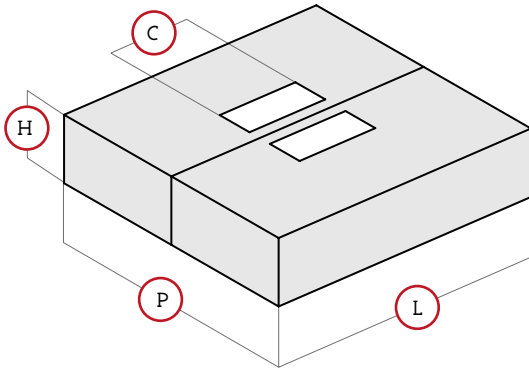


- Cappa cubica con sistema di lavaggio dei filtri
- Costruzione completamente in acciaio INOX 304, finiture Scotch-Brite nelle superfici in vista
- Altezza 500 mm
- Assiemaggio tramite elettropuntatura
- Canalina inferiore saldata a tenuta
- Pieghe antitaglio sugli spigoli a contatto
- Sistema di lavaggio ad acqua calda e detergente con doppia batteria di ugelli spruzzatori gestito da quadro (non compreso)
- Vasca di raccolta acqua saldata a tenuta ispezionabile tramite pannelli smontabili
- Filtri AISI 304 a labirinto dedicati per il lavaggio
- Scarico acqua Ø 1" ½
- Illuminazione LED
- Cablaggio con cavo antifiama su scatola di connessione
- Imballo in gabbia di legno



# CAPPE AUTOLAVANTI CUBICHE CENTRALI MODULARI

cuboid modular island hoods



Mod.	L mm	P mm	H mm	C mm	E mm	Consumo acqua l/min - 2 bar water consumption	Portata max. indicativa Mc/h indicative max air extraction	Luci W lighting	Peso Kg weight
WMW 1816 P	1600	1800	500	500	-	12	3200	2 x 36	144
WMW 1818 P	1800	1800	500	600	-	12	3500	2 x 36	160
WMW 1820 P	2000	1800	500	600	-	15	3900	4 x 18	174
WMW 1822 P	2200	1800	500	700	-	15	4300	4 x 18	190
WMW 1824 P	2400	1800	500	700	-	18	4700	4 x 18	204
WMW 1826 P	2600	1800	500	700	-	18	5100	4 x 18	220
WMW 1828 P	2800	1800	500	400	1000	21	5500	4 x 36	234
WMW 1830 P	3000	1800	500	400	1100	21	5900	4 x 36	250
WMW 1832 P	3200	1800	500	500	1100	24	6300	4 x 36	264
WMW 1834 P	3400	1800	500	600	1100	24	6700	4 x 36	272
WMW 1836 P	3600	1800	500	600	1200	27	7000	4x36 + 2x18	280
WMW 1838 P	3800	1800	500	700	1200	27	7400	4x36 + 2x18	302
WMW 1840 P	4000	1800	500	700	1300	30	7800	4x36 + 2x18	324
WMW 2216 P	1600	2200	500	500	-	12	3900	2 x 36	154
WMW 2218 P	1800	2200	500	600	-	12	4300	2 x 36	170
WMW 2220 P	2000	2200	500	600	-	15	4800	4 x 18	184
WMW 2222 P	2200	2200	500	700	-	15	5300	4 x 18	200
WMW 2224 P	2400	2200	500	700	-	18	5800	4 x 18	214
WMW 2226 P	2600	2200	500	700	-	18	6200	4 x 18	230
WMW 2228 P	2800	2200	500	400	1000	21	6700	4 x 36	244
WMW 2230 P	3000	2200	500	400	1100	21	7200	4 x 36	260
WMW 2232 P	3200	2200	500	500	1100	24	7700	4 x 36	274
WMW 2234 P	3400	2200	500	600	1100	24	8100	4 x 36	290
WMW 2236 P	3600	2200	500	600	1200	27	8600	4x36 + 2x18	304

[IT] — Cappa cubica a parete con sistema di lavaggio dei filtri.

Particolarmente indicata all'installazione su cucine accoppiandola a cappe della stessa forma e tipologia.

Il sistema di lavaggio automatico elimina la necessità della pulizia periodica dei filtri cappa garantendo una loro efficienza costante. Costruita in 2 pezzi di cappe a parete accostate schiena-schiena.

[EN] — Cuboid wall-mounted hood with filter-cleaning system.

Particularly recommended for kitchens where they can be teamed with hoods of the same shape and type.

The automatic cleaning system does away with the need for regular cleaning of the hood filters, guaranteeing their constant efficiency. Construction: two wall-mounted hoods coupled back-to-back.

#### dotazione / equipment



AISI 304 labyrinth filters for cleaning



220V 50Hz IP40



#### caratteristiche / features



#### optional / optional

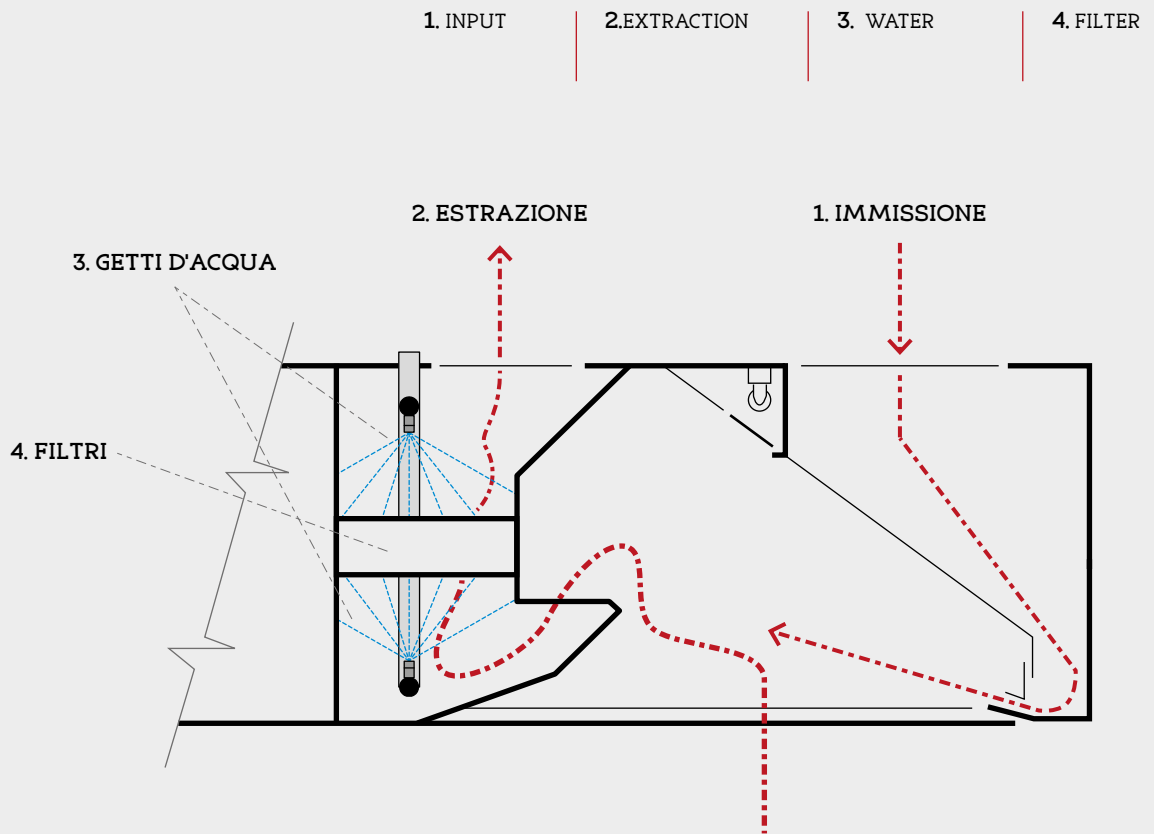


\* Tutte le cappe possono essere fornite con illuminazione a LED. Contattare Airchè per maggiori informazioni.

Mod.	L mm	P mm	H mm	C mm	E mm	Consumo acqua l/min - 2 bar water consumption	Portata max. indicativa Mc/h indicative max air extraction	Luci W lighting	Peso Kg weight
WMW 2238 P	3800	2200	500	700	1200	27	9100	4x36 + 2x18	320
WMW 2240 P	4000	2200	500	700	1300	30	9600	4x36 + 2x18	334
WMW 2816 P	1600	2800	500	500	-	12	4900	2 x 36	164
WMW 2818 P	1800	2800	500	600	-	12	5500	2 x 36	180
WMW 2820 P	2000	2800	500	600	-	15	6100	4 x 18	194
WMW 2822 P	2200	2800	500	700	-	15	6700	4 x 18	210
WMW 2824 P	2400	2800	500	700	-	18	7300	4 x 18	224
WMW 2826 P	2600	2800	500	700	-	18	7900	4 x 18	240
WMW 2828 P	2800	2800	500	400	1000	21	8500	4 x 36	254
WMW 2830 P	3000	2800	500	400	1100	21	9100	4 x 36	270
WMW 2832 P	3200	2800	500	500	1100	24	9700	4 x 36	284
WMW 2834 P	3400	2800	500	600	1100	24	10300	4 x 36	300
WMW 2836 P	3600	2800	500	600	1200	27	10900	4x36 + 2x18	314
WMW 2838 P	3800	2800	500	700	1200	27	11500	4x36 + 2x18	330
WMW 2840 P	4000	2800	500	700	1300	30	12100	4x36 + 2x18	344

# WPWxxxxP

## cappe autolavanti cubiche a parete

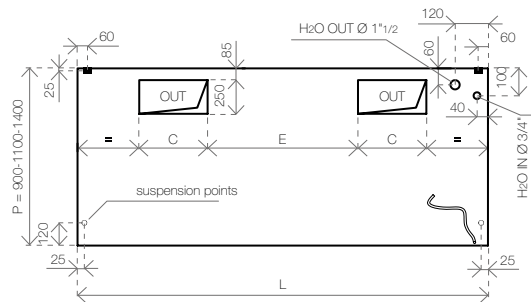
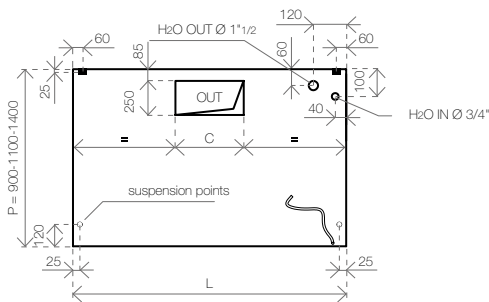
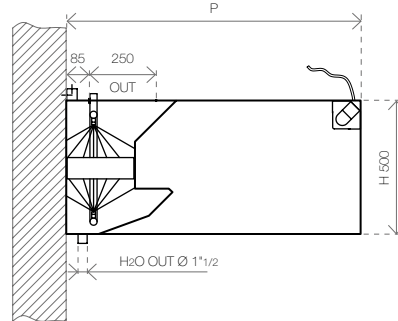
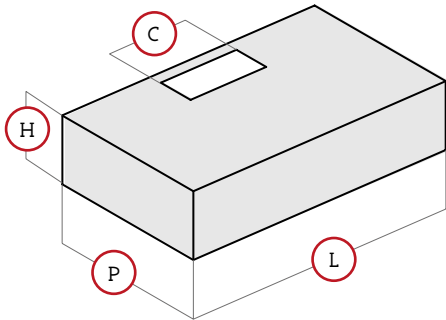


- Cappa cubica con sistema di lavaggio dei filtri
- Costruzione completamente in acciaio INOX 304, finiture Scotch-Brite nelle superfici in vista
- Altezza 500 mm
- Assiemaggio tramite elettropuntatura
- Canalina inferiore saldata a tenuta
- Pieghe antitaglio sugli spigoli a contatto
- Sistema di lavaggio ad acqua calda e detergente con doppia batteria di ugelli spruzzatori gestito da quadro (non compreso)
- Vasca di raccolta acqua saldata a tenuta ispezionabile tramite pannelli smontabili
- Filtri AISI 304 a labirinto dedicati per il lavaggio
- Scarico acqua Ø 1" ½
- Illuminazione LED
- Cablaggio con cavo antifiama su scatola di connessione
- Imballo in gabbia di legno



# CAPPE AUTOLAVANTI CUBICHE A PARETE

cuboid wall-mounted hoods



Mod.	L mm	P mm	H mm	C mm	E mm	Consumo acqua l/min - 2 bar water consumption	Portata max. indicativa Mc/h indicative max air extraction	Luci W lighting	Peso Kg weight
WPW 0910 P	1000	900	500	250	-	6	1000	1 x 18	53
WPW 0912 P	1200	900	500	400	-	9	1200	1 x 18	57
WPW 0914 P	1400	900	500	500	-	9	1400	1 x 36	65
WPW 0916 P	1600	900	500	500	-	12	1600	1 x 36	72
WPW 0918 P	1800	900	500	600	-	12	1750	1 x 36	80
WPW 0920 P	2000	900	500	600	-	15	1950	2 x 18	87
WPW 0922 P	2200	900	500	700	-	15	2150	2 x 18	95
WPW 0924 P	2400	900	500	700	-	18	2350	2 x 18	102
WPW 0926 P	2600	900	500	700	-	18	2550	2 x 18	110
WPW 0928 P	2800	900	500	400	1000	21	2750	2 x 36	117
WPW 0930 P	3000	900	500	400	1100	21	2950	2 x 36	125
WPW 0932 P	3200	900	500	500	1100	24	3150	2 x 36	132
WPW 0934 P	3400	900	500	600	1100	24	3350	2 x 36	136
WPW 0936 P	3600	900	500	600	1200	27	3500	2x36 + 1x18	140
WPW 0938 P	3800	900	500	700	1200	27	3700	2x36 + 1x18	151
WPW 0940 P	4000	900	500	700	1300	30	3900	2x36 + 1x18	162
WPW 1110 P	1000	1100	500	250	-	6	1200	1 x 18	58
WPW 1112 P	1200	1100	500	400	-	9	1450	1 x 18	62
WPW 1114 P	1400	1100	500	500	-	9	1700	1 x 36	70
WPW 1116 P	1600	1100	500	500	-	12	1950	1 x 36	77
WPW 1118 P	1800	1100	500	600	-	12	2150	1 x 36	85
WPW 1120 P	2000	1100	500	600	-	15	2400	2 x 18	92
WPW 1122 P	2200	1100	500	700	-	15	2650	2 x 18	100
WPW 1124 P	2400	1100	500	700	-	18	2900	2 x 18	107

[IT] — Cappa cubica a parete con sistema di lavaggio dei filtri.

Particolarmente indicata all'installazione su cucine accoppiandola a cappe della stessa forma e tipologia.

Il sistema di lavaggio automatico elimina la necessità della pulizia periodica dei filtri cappa garantendo una loro efficienza costante.

[EN] — Cuboid wall-mounted hood with filter-cleaning system.

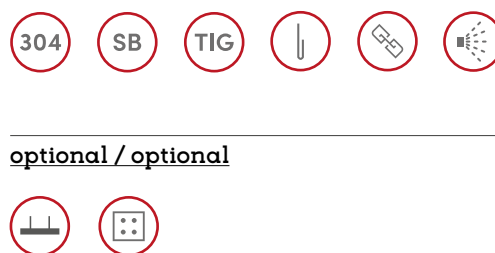
Particularly recommended for kitchens where they can be teamed with hoods of the same shape and type.

The automatic cleaning system does away with the need for regular cleaning of the hood filters, guaranteeing their constant efficiency.

#### dotazione / equipment



#### caratteristiche / features



#### optional / optional



\* Tutte le cappe possono essere fornite con illuminazione a LED. Contattare Airchè per maggiori informazioni.

Mod.	L mm	P mm	H mm	C mm	E mm	Consumo acqua l/min - 2 bar water consumption	Portata max. indicativa Mc/h indicative max air extraction	Luci W lighting	Peso Kg weight
WPW 1126 P	2600	1100	500	700	-	18	3100	2 x 18	115
WPW 1128 P	2800	1100	500	400	1000	21	3350	2 x 36	122
WPW 1130 P	3000	1100	500	400	1100	21	3600	2 x 36	130
WPW 1132 P	3200	1100	500	500	1100	24	3850	2 x 36	137
WPW 1134 P	3400	1100	500	600	1100	24	4050	2 x 36	145
WPW 1136 P	3600	1100	500	600	1200	27	4300	2x36 + 1x18	152
WPW 1138 P	3800	1100	500	700	1200	27	4550	2x36 + 1x18	160
WPW 1140 P	4000	1100	500	700	1300	30	4800	2x36 + 1x18	167
WPW 1410 P	1000	1400	500	250	-	6	1550	1 x 18	63
WPW 1412 P	1200	1400	500	400	-	9	1850	1 x 18	67
WPW 1414 P	1400	1400	500	500	-	9	2150	1 x 36	75
WPW 1416 P	1600	1400	500	500	-	12	2450	1 x 36	82
WPW 1418 P	1800	1400	500	600	-	12	2750	1 x 36	90
WPW 1420 P	2000	1400	500	600	-	15	3050	2 x 18	97
WPW 1422 P	2200	1400	500	700	-	15	3350	2 x 18	105
WPW 1424 P	2400	1400	500	700	-	18	3650	2 x 18	112
WPW 1426 P	2600	1400	500	700	-	18	3950	2 x 18	120
WPW 1428 P	2800	1400	500	400	1000	21	4250	2 x 36	127
WPW 1430 P	3000	1400	500	400	1100	21	4550	2 x 36	135
WPW 1432 P	3200	1400	500	500	1100	24	4850	2 x 36	142
WPW 1434 P	3400	1400	500	600	1100	24	5150	2 x 36	150
WPW 1436 P	3600	1400	500	600	1200	27	5450	2x36 + 1x18	157
WPW 1438 P	3800	1400	500	700	1200	27	5750	2x36 + 1x18	165
WPW 1440 P	4000	1400	500	700	1300	30	6050	2x36 + 1x18	172

# LEGENDA

key table



— illuminazione  
— lighting



— carter di protezione  
lampade  
— lamps carter protection



— supporti di staffaggio a  
muro  
— wall mounting brackets



— realizzato in acciaio  
inox 304  
— manufactured in stainless  
steel 304



— canalina inferiore saldata  
a tenuta  
— lower channel watertight  
welded



— accessori di sospensione a  
soffitto  
— hanging accessories



— finitura scotch-brite®  
— scotch-brite® finishing



— assemblaggio tramite  
elettropuntatura  
— assembled by electric  
resistance spot welding



— filtri AISI 304 DIN 18869-5  
a labirinto antifiamma  
— AISI 304 DIN 18869-5 flame  
resistant labyrinth filters



— cablaggio con cavo  
antifiamma lunghezza  
libera 1 m  
— cabling with flame-resistant  
cable (free cable length 1  
meter)



— imballo in legno  
perimetrale  
— wooden external packaging



— scarico grassi  
— grease discharge



— ventilatore a statore  
rotante  
— rotating stator fan



— sistema immissione aria  
non trattata dall'interno  
— air input system without  
handling from the inside



— filtro AISI 304 a labirinto  
e pannelli amovibili  
— AISI 304 labyrinth filter and  
removable panels



— pieghe antitaglio sugli  
spigoli a contatto  
— flattered lower edges on  
contact edges



— quadro gestione lavaggio  
— washing system  
control panel



— regolatore velocità motore  
— engine speed regulator



— sistema lavaggio  
— washing system