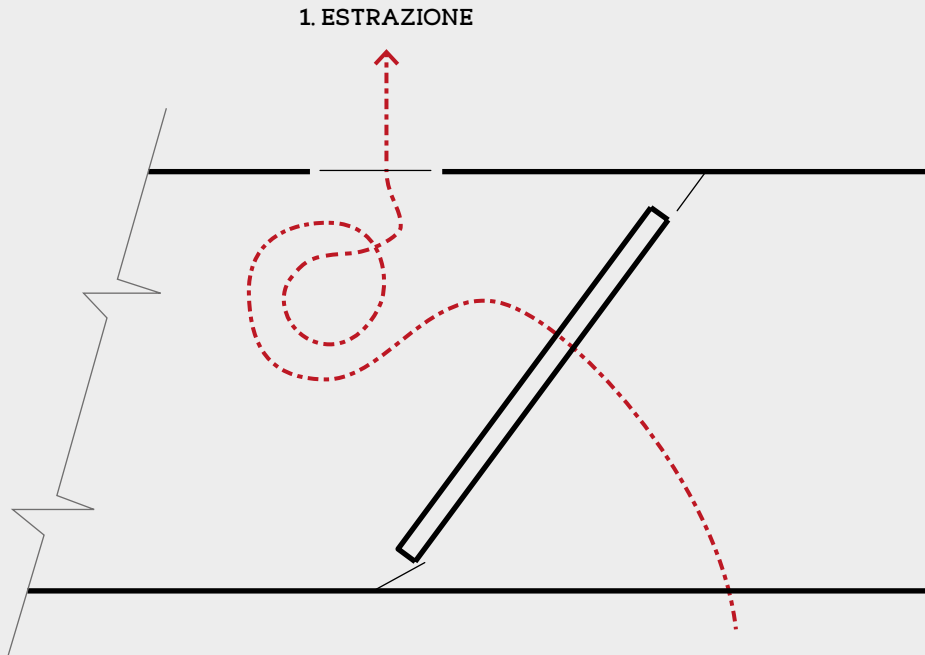


# CCSxxxxE

## cappe cubiche centrali ECO

1.EXTRACTION



- Indicata all'installazione su ambienti cucina dove presenti più cappe della stessa forma
- Costruzione completamente in acciaio INOX 304, finiture Scotch-Brite nelle superfici in vista
- Pieghe antitaglio sugli spigoli a contatto
- Filtri AISI 304 a labirinto 400x500x25 e pannelli di tamponamento amovibili
- Piletta scarico grassi 1/2"
- Imballo in gabbia di legno

### ECO VERSION

- altezza 500 mm
- assiemaggio tramite elettropuntatura
- ventilatore incorporato del tipo a statore rotante sui modelli previsti (solo montaggio – no cablaggio)

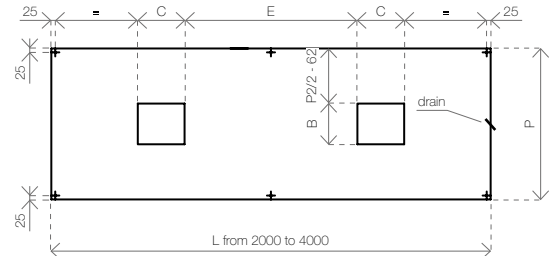
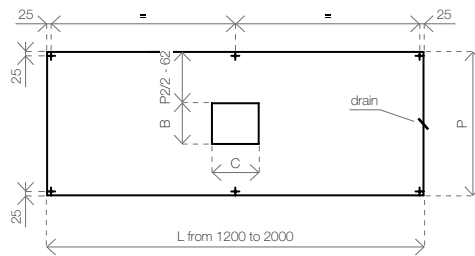
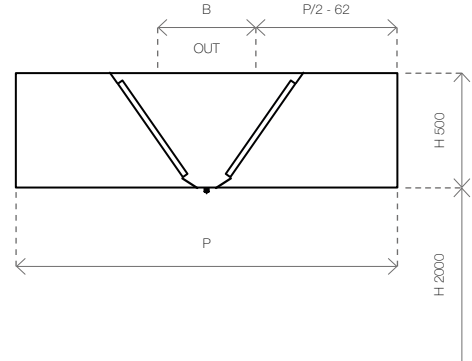
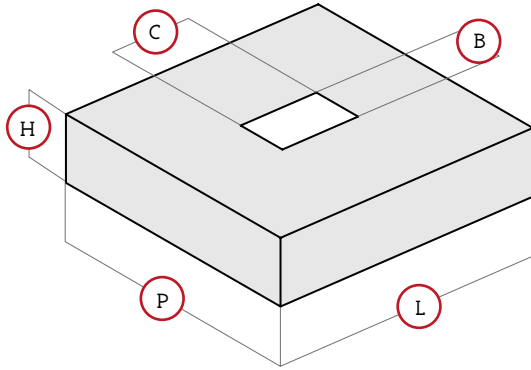
### Accessori disponibili a richiesta:

- plafoniere illuminazione stagne tubolari fluorescenti D26 (solo montaggio – no cablaggio)
- resistenza a fiamma con accensione secondo norme CEI 34.21 EN 60598-1
- grado protezione IP 65
- rubinetto scarico grassi 1/2"



# CAPPE CUBICHE CENTRALI ECO LINE

eco line island cuboid



Mod.	L mm	P mm	H mm	C mm	B mm	E mm	n. filtri no. filters	Portata max. indicativa Mc/h indicative max air extraction	Peso Kg weight
CCS 1412 E	1200	1400	500	298	262	-	4	1850	60
CCS 1414 E	1400	1400	500	298	262	-	4	2150	64
CCS 1416 E	1600	1400	500	298	262	-	4	2450	68
CCS 1418 E	1800	1400	500	298	262	-	4	2750	69
CCS 1420 E	2000	1400	500	298	262	510	6	3050	70
CCS 1422 E	2200	1400	500	298	262	710	6	3350	80
CCS 1424 E	2400	1400	500	298	262	910	8	3650	89
CCS 1426 E	2600	1400	500	298	262	1110	8	3950	93
CCS 1428 E	2800	1400	500	298	262	1310	10	4250	97
CCS 1430 E	3000	1400	500	298	262	1510	10	4550	100
CCS 1432 E	3200	1400	500	298	262	1710	12	4850	104
CCS 1434 E	3400	1400	500	298	262	1910	12	5150	109
CCS 1436 E	3600	1400	500	298	262	2110	12	5450	113
CCS 1438 E	3800	1400	500	298	262	2310	12	5750	117
CCS 1440 E	4000	1400	500	298	262	2510	14	6050	120
CCS 1816 E	1600	1800	500	298	262	-	4	3150	72
CCS 1818 E	1800	1800	500	298	262	-	4	3500	75
CCS 1820 E	2000	1800	500	298	262	510	6	3900	77
CCS 1822 E	2200	1800	500	298	262	710	6	4300	85
CCS 1824 E	2400	1800	500	298	262	910	8	4700	92
CCS 1826 E	2600	1800	500	298	262	1110	8	5100	97
CCS 1828 E	2800	1800	500	298	262	1310	10	5450	102
CCS 1830 E	3000	1800	500	298	262	1510	10	5850	105

[IT] — Indicata all'installazione su ambienti cucina dove presenti più cappe della stessa forma. La caratteristica saliente delle cappe serie Cubic risiede nella qualità della lavorazione e nella robustezza dell'insieme.

[EN] — Recommended for kitchens where it can be teamed with hoods of the same shape. The special feature of the Cubic series hoods is the high quality workmanship and the strength of the unit.

#### dotazione / equipment



400x500x25 mm

#### optional / optional



#### caratteristiche / features



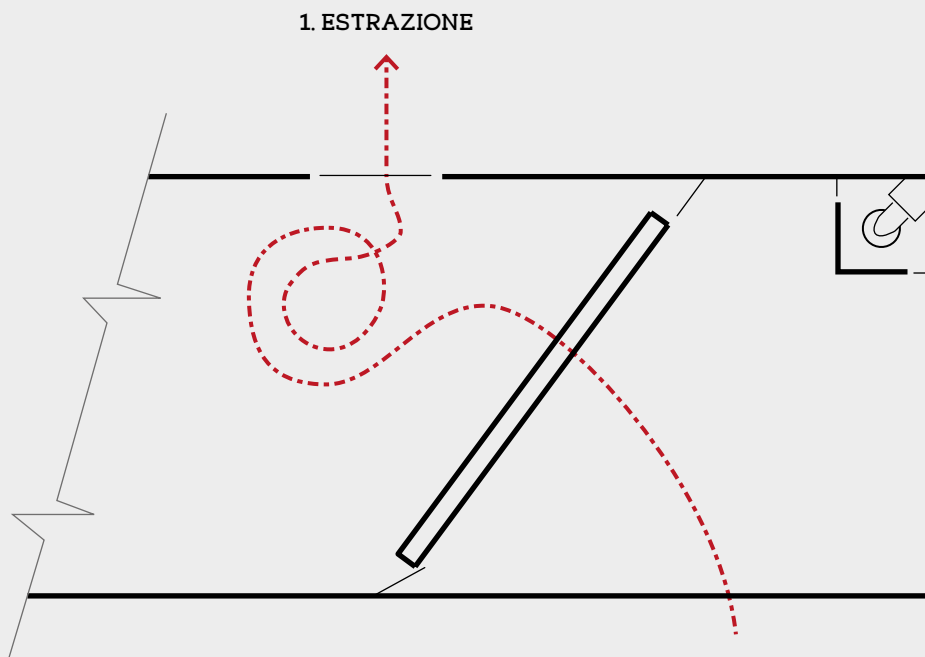
\* Tutte le cappe possono essere fornite con illuminazione a LED. Contattare Airchè per maggiori informazioni.

Mod.	L mm	P mm	H mm	C mm	B mm	E mm	n. filtri no. filters	Portata max. indicativa Mc/h indicative max air extraction	Peso Kg weight
CCS 1832 E	3200	1800	500	298	262	1710	12	6250	108
CCS 1834 E	3400	1800	500	298	262	1910	12	6650	113
CCS 1836 E	3600	1800	500	298	262	2110	12	7000	118
CCS 1838 E	3800	1800	500	298	262	2310	12	7400	122
CCS 1840 E	4000	1800	500	298	262	2510	14	7800	125
CCS 2216 E	1600	2200	500	298	262	-	4	3850	79
CCS 2218 E	1800	2200	500	298	262	-	4	4300	83
CCS 2220 E	2000	2200	500	298	262	510	6	4800	86
CCS 2222 E	2200	2200	500	298	262	710	6	5250	90
CCS 2224 E	2400	2200	500	298	262	910	8	5750	94
CCS 2226 E	2600	2200	500	298	262	1110	8	6200	102
CCS 2228 E	2800	2200	500	298	262	1310	10	6700	109
CCS 2230 E	3000	2200	500	298	262	1510	10	7150	110
CCS 2232 E	3200	2200	500	298	262	1710	12	7650	112
CCS 2234 E	3400	2200	500	298	262	1910	12	8100	117
CCS 2236 E	3600	2200	500	298	262	2110	12	8600	121
CCS 2238 E	3800	2200	500	298	262	2310	12	9050	126
CCS 2240 E	4000	2200				2510	14	9550	130

# CCSxxxxP

## cappe cubiche centrali PRO

1.EXTRACTION



- Indicata all'installazione su ambienti cucina dove presenti più cappe della stessa forma
- Costruzione completamente in acciaio INOX 304, finiture Scotch-Brite nelle superfici in vista
- Pieghe antitaglio sugli spigoli a contatto
- Filtri AISI 304 a labirinto 400x500x25 e pannelli di tamponamento amovibili
- Piletta scarico grassi 1/2"
- Imballo in gabbia di legno

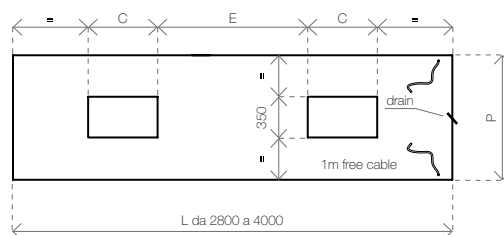
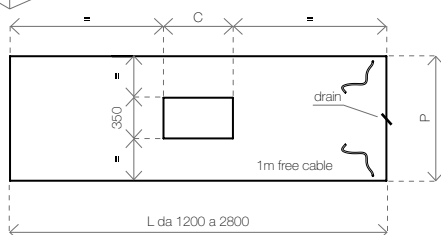
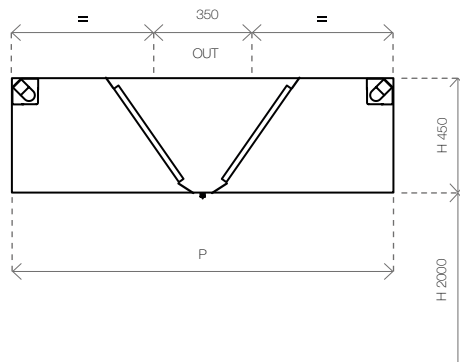
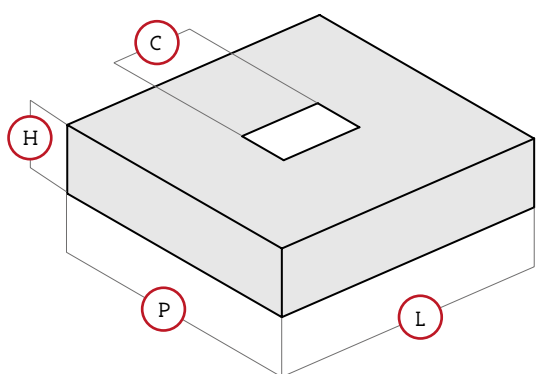
### PRO VERSION

- altezza 450 mm
- assiemaggio tramite elettropuntatura
- canalina inferiore saldata a tenuta
- ventilatore incorporato del tipo a statore rotante sui modelli previsti (montaggio + cablaggio)
- illuminazione LED
- cablaggio con cavo antifiama (lunghezza libera cavo 1 mt)
- regolatore di velocità e comando illuminazione sui modelli previsti (montaggio + cablaggio)
- rubinetto scarico grassi 1/2"



# CAPPE CUBICHE CENTRALI PROFESSIONAL LINE

professional line island cuboid

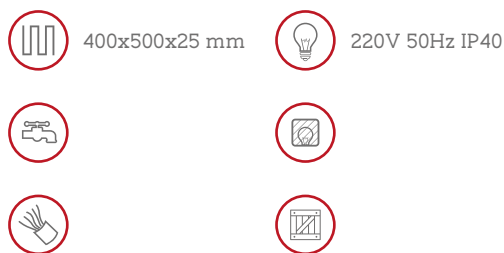


Mod.	L mm	P mm	H mm	C mm	E mm	n. filtri no. filters	Portata max. indicativa Mc/h indicative max air extraction	Luci W lighting	Peso Kg weight
CCS 1212 P	1200	1200	450	400	-	4	1600	2 x 18	62
CCS 1214 P	1400	1200	450	500	-	6	1850	2 x 36	66
CCS 1216 P	1600	1200	450	500	-	6	2100	2 x 36	70
CCS 1218 P	1800	1200	450	600	-	8	2350	2 x 36	71
CCS 1220 P	2000	1200	450	600	-	8	2600	4 x 18	72
CCS 1222 P	2200	1200	450	700	-	8	2900	4 x 18	82
CCS 1224 P	2400	1200	450	700	-	8	3150	4 x 18	91
CCS 1226 P	2600	1200	450	700	-	10	3400	4 x 18	95
CCS 1228 P	2800	1200	450	400	1000	10	3650	4 x 36	99
CCS 1230 P	3000	1200	450	400	1100	12	3900	4 x 36	102
CCS 1232 P	3200	1200	450	500	1100	12	4150	4 x 36	106
CCS 1234 P	3400	1200	450	600	1100	14	4450	4 x 36	111
CCS 1236 P	3600	1200	450	600	1200	14	4700	4x36 + 2x18	115
CCS 1238 P	3800	1200	450	700	1200	16	4950	4x36 + 2x18	119
CCS 1240 P	4000	1200	450	700	1300	16	5200	4x36 + 2x18	122
CCS 1512 P	1200	1500	450	400	-	4	1950	2 x 18	62
CCS 1514 P	1400	1500	450	500	-	6	2300	2 x 36	66
CCS 1516 P	1600	1500	450	500	-	6	2600	2 x 36	70
CCS 1518 P	1800	1500	450	600	-	8	2950	2 x 36	71
CCS 1520 P	2000	1500	450	600	-	8	3250	4 x 18	72
CCS 1522 P	2200	1500	450	700	-	8	3600	4 x 18	82
CCS 1524 P	2400	1500	450	700	-	8	3900	4 x 18	91
CCS 1526 P	2600	1500	450	700	-	10	4250	4 x 18	95
CCS 1528 P	2800	1500	450	400	1000	10	4550	4 x 36	99
CCS 1530 P	3000	1500	450	400	1100	12	4900	4 x 36	102
CCS 1532 P	3200	1500	450	500	1100	12	5200	4 x 36	106
CCS 1534 P	3400	1500	450	600	1100	14	5550	4 x 36	111
CCS 1536 P	3600	1500	450	600	1200	14	5850	4x36 + 2x18	115

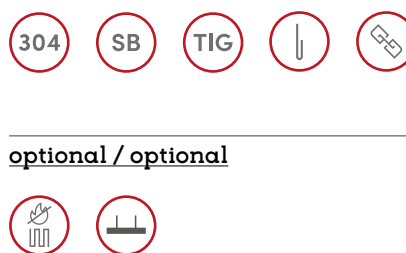
[IT] — Indicata all'installazione su ambienti cucina dove presenti più cappe della stessa forma. La caratteristica saliente delle cappe serie Cubic risiede nella qualità della lavorazione e nella robustezza dell'insieme.

[EN] — Recommended for kitchens where it can be teamed with hoods of the same shape. The special feature of the Cubic series hoods is the high quality workmanship and the strength of the unit.

#### dotazione / equipment



#### caratteristiche / features



#### optional / optional



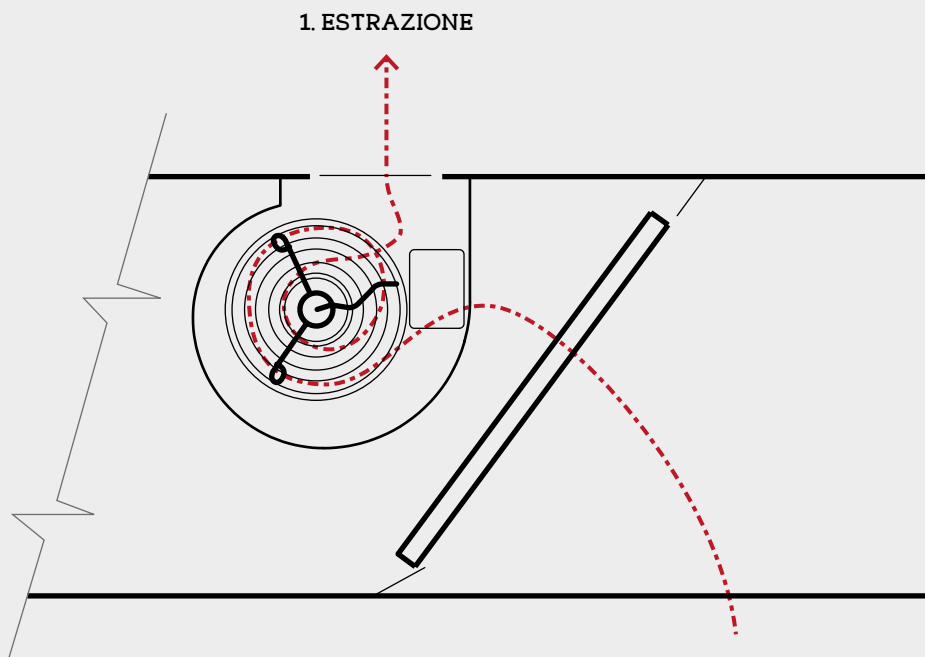
\* Tutte le cappe possono essere fornite con illuminazione a LED. Contattare Airchè per maggiori informazioni.

Mod.	L mm	P mm	H mm	C mm	E mm	n. filtri no. filters	Portata max. indicativa Mc/h indicative max air extraction	Luci W lighting	Peso Kg weight
CCS 1538 P	3800	1500	450	700	1200	16	6200	4x36 + 2x18	119
CCS 1540 P	4000	1500	450	700	1300	16	6500	4x36 + 2x18	122
CCS 1816 P	1600	1800	450	500	-	6	3150	2 x 36	74
CCS 1818 P	1800	1800	450	600	-	8	3500	2 x 36	77
CCS 1820 P	2000	1800	450	600	-	8	3900	4 x 18	79
CCS 1822 P	2200	1800	450	700	-	8	4300	4 x 18	87
CCS 1824 P	2400	1800	450	700	-	8	4700	4 x 18	94
CCS 1826 P	2600	1800	450	700	-	10	5100	4 x 18	99
CCS 1828 P	2800	1800	450	400	1000	10	5450	4 x 36	104
CCS 1830 P	3000	1800	450	400	1100	12	5850	4 x 36	107
CCS 1832 P	3200	1800	450	500	1100	12	6250	4 x 36	110
CCS 1834 P	3400	1800	450	600	1100	14	6650	4 x 36	115
CCS 1836 P	3600	1800	450	600	1200	14	7000	4x36 + 2x18	120
CCS 1838 P	3800	1800	450	700	1200	16	7400	4x36 + 2x18	124
CCS 1840 P	4000	1800	450	700	1300	16	7800	4x36 + 2x18	127
CCS 2216 P	1600	2200	450	500	-	6	3850	2 x 36	81
CCS 2218 P	1800	2200	450	600	-	8	4300	2 x 36	85
CCS 2220 P	2000	2200	450	600	-	8	4800	4 x 18	88
CCS 2222 P	2200	2200	450	700	-	8	5250	4 x 18	92
CCS 2224 P	2400	2200	450	700	-	8	5750	4 x 18	96
CCS 2226 P	2600	2200	450	700	-	10	6200	4 x 18	104
CCS 2228 P	2800	2200	450	400	1000	10	6700	4 x 36	111
CCS 2230 P	3000	2200	450	400	1100	12	7150	4 x 36	112
CCS 2232 P	3200	2200	450	500	1100	12	7650	4 x 36	114
CCS 2234 P	3400	2200	450	600	1100	14	8100	4 x 36	119
CCS 2236 P	3600	2200	450	600	1200	14	8600	4x36 + 2x18	123
CCS 2238 P	3800	2200	450	700	1200	16	9095	4x36 + 2x18	128
CCS 2240 P	4000	2200	450	700	1300	16	9550	4x36 + 2x18	132

# CCVxxxxE

## cappe cubiche centrali con motore ECO

1.EXTRACTION



- Indicata all'installazione su ambienti cucina dove presenti più cappe della stessa forma
- Costruzione completamente in acciaio INOX 304, finiture Scotch-Brite nelle superfici in vista
- Pieghe antitaglio sugli spigoli a contatto
- Filtri AISI 304 a labirinto 400x500x25 e pannelli di tamponamento amovibili
- Piletta scarico grassi 1/2"
- Imballo in gabbia di legno

### ECO VERSION

- altezza 500 mm
- assiemaggio tramite elettropuntatura
- ventilatore incorporato del tipo a statore rotante sui modelli previsti (solo montaggio – no cablaggio)

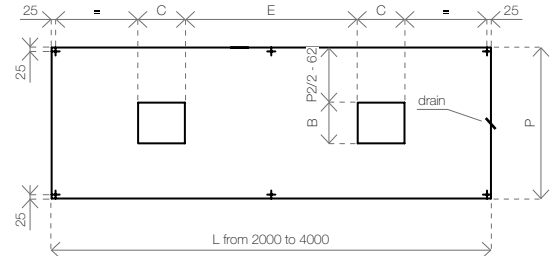
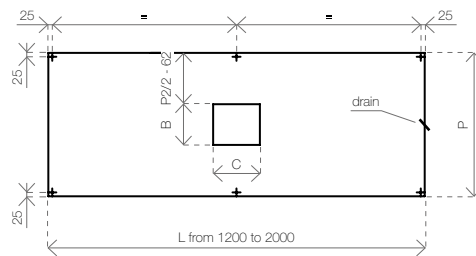
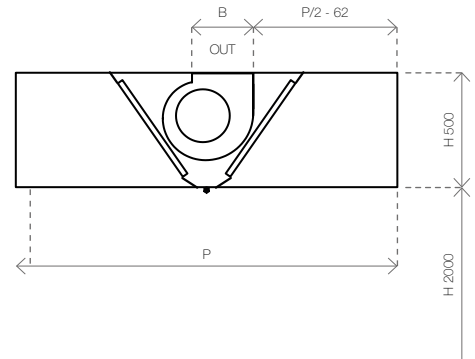
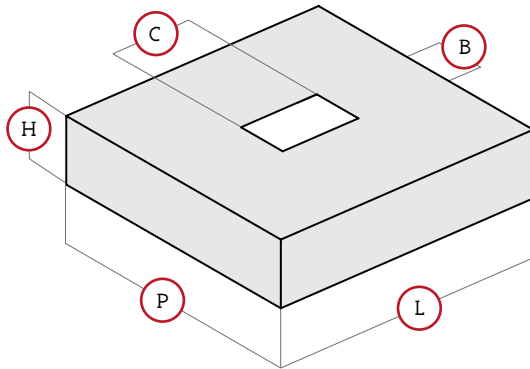
### Accessori disponibili a richiesta:

- plafoniere illuminazione stagne tubolari fluorescenti D26 (solo montaggio – no cablaggio)
- resistenza a fiamma con accensione secondo norme CEI 34.21 EN 60598-1
- grado protezione IP 65
- rubinetto scarico grassi 1/2"



# CAPPE CUBICHE CENTRALI CON MOTORE ECO LINE

eco line ventil island cuboid



Mod.	L mm	P mm	H mm	C mm	B mm	E mm	n. filtri no. filters	Potenza motori W engine power	Portata max. indicativa Mc/h indicative max air extraction	Peso Kg weight
CCV 1412 E	1200	1400	500	298	262	-	4	1 x 550	2500-350	72
CCV 1414 E	1400	1400	500	298	262	-	4	1 x 550	2500-350	76
CCV 1416 E	1600	1400	500	298	262	-	4	1 x 550	2500-350	80
CCV 1418 E	1800	1400	500	298	262	-	4	1 x 550	2500-350	81
CCV 1420 E	2000	1400	500	298	262	510	6	2 x 550	5000-350	94
CCV 1422 E	2200	1400	500	298	262	710	6	2 x 550	5000-350	104
CCV 1424 E	2400	1400	500	298	262	910	8	2 x 550	5000-350	113
CCV 1426 E	2600	1400	500	298	262	1110	8	2 x 550	5000-350	117
CCV 1428 E	2800	1400	500	298	262	1310	10	2 x 550	5000-350	121
CCV 1430 E	3000	1400	500	298	262	1510	10	2 x 550	5000-350	124
CCV 1432 E	3200	1400	500	298	262	1710	12	2 x 550	5000-350	128
CCV 1434 E	3400	1400	500	298	262	1910	12	2 x 550	5000-350	133
CCV 1436 E	3600	1400	500	298	262	2110	12	2 x 550	5000-350	137
CCV 1438 E	3800	1400	500	298	262	2310	12	2 x 550	5000-350	141
CCV 1440 E	4000	1400	500	298	262	2510	14	2 x 550	5000-350	144
CCV 1816 E	1600	1800	500	298	262	-	4	1 x 550	2500-350	84
CCV 1818 E	1800	1800	500	298	262	-	4	1 x 550	2500-350	87
CCV 1820 E	2000	1800	500	298	262	510	6	2 x 550	5000-350	101
CCV 1822 E	2200	1800	500	298	262	710	6	2 x 550	5000-350	109
CCV 1824 E	2400	1800	500	298	262	910	8	2 x 550	5000-350	116
CCV 1826 E	2600	1800	500	298	262	1110	8	2 x 550	5000-350	121
CCV 1828 E	2800	1800	500	298	262	1310	10	2 x 550	5000-350	126
CCV 1830 E	3000	1800	500	298	262	1510	10	2 x 550	5000-350	129
CCV 1832 E	3200	1800	500	298	262	1710	12	2 x 550	5000-350	132



[IT] — Indicata all'installazione su ambienti cucina dove presenti più cappe della stessa forma. La caratteristica saliente delle cappe serie Cubic risiede nella qualità della lavorazione e nella robustezza dell'insieme.

[EN] — Recommended for kitchens where it can be teamed with hoods of the same shape. The special feature of the Cubic series hoods is the high quality workmanship and the strength of the unit.

#### dotazione / equipment



#### optional / optional



#### caratteristiche / features



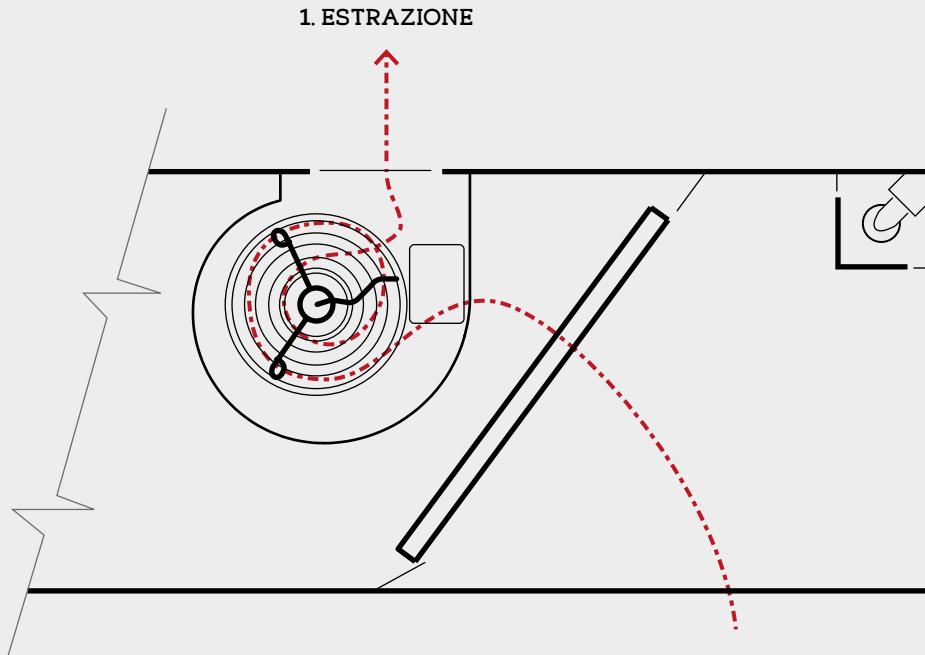
\* Tutte le cappe possono essere fornite con illuminazione a LED. Contattare Airchè per maggiori informazioni.

Mod.	L mm	P mm	H mm	C mm	B mm	E mm	n. filtri no. filters	Potenza motori W engine power	Portata max. indicativa Mc/h indicative max air extraction	Peso Kg weight
CCV 1834 E	3400	1800	500	298	262	1910	12	2 x 550	5000-350	137
CCV 1836 E	3600	1800	500	298	262	2110	12	2 x 550	5000-350	142
CCV 1838 E	3800	1800	500	298	262	2310	12	2 x 550	5000-350	146
CCV 1840 E	4000	1800	500	298	262	2510	14	2 x 550	5000-350	149
CCV 2216 E	1600	2200	500	298	262	-	4	1 x 550	2500-350	91
CCV 2218 E	1800	2200	500	298	262	-	4	1 x 550	2500-350	95
CCV 2220 E	2000	2200	500	298	262	510	6	2 x 550	5000-350	110
CCV 2222 E	2200	2200	500	298	262	710	6	2 x 550	5000-350	114
CCV 2224 E	2400	2200	500	298	262	910	8	2 x 550	5000-350	118
CCV 2226 E	2600	2200	500	298	262	1110	8	2 x 550	5000-350	126
CCV 2228 E	2800	2200	500	298	262	1310	10	2 x 550	5000-350	133
CCV 2230 E	3000	2200	500	298	262	1510	10	2 x 550	5000-350	134
CCV 2232 E	3200	2200	500	298	262	1710	12	2 x 550	5000-350	136
CCV 2234 E	3400	2200	500	298	262	1910	12	2 x 550	5000-350	141
CCV 2236 E	3600	2200	500	298	262	2110	12	2 x 550	5000-350	145
CCV 2238 E	3800	2200	500	298	262	2310	12	2 x 550	5000-350	149
CCV 2240 E	4000	2200	500	298	262	2510	14	2 x 550	5000-350	154

# CCVxxxxP

## cappe cubiche centrali con motore PRO

1.EXTRACTION



- Indicata all'installazione su ambienti cucina dove presenti più cappe della stessa forma
- Costruzione completamente in acciaio INOX 304, finiture Scotch-Brite nelle superfici in vista
- Pieghe antitaglio sugli spigoli a contatto
- Filtri AISI 304 a labirinto 400x500x25 e pannelli di tamponamento amovibili
- Piletta scarico grassi 1/2"
- Imballo in gabbia di legno

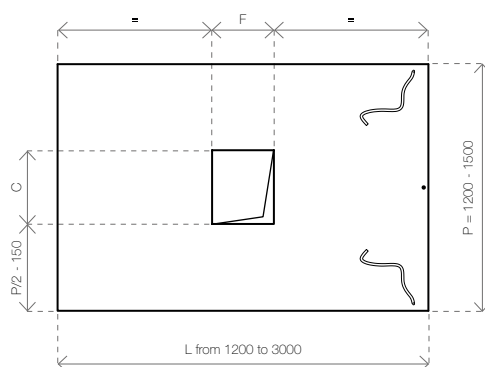
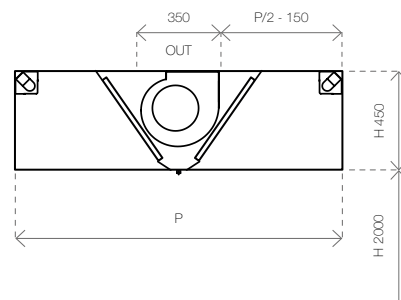
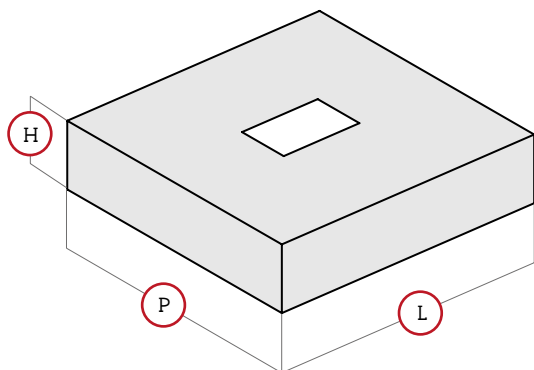
### PRO VERSION

- altezza 450 mm
- assiemaggio tramite elettropuntatura
- canalina inferiore saldata a tenuta
- ventilatore incorporato del tipo a statore rotante sui modelli previsti (montaggio + cablaggio)
- illuminazione LED
- cablaggio con cavo antifiamma (lunghezza libera cavo 1 mt)
- regolatore di velocità e comando illuminazione sui modelli previsti (montaggio + cablaggio)
- rubinetto scarico grassi 1/2"



# CAPPE CUBICHE CENTRALI CON MOTORE PROFESSIONAL LINE

professional line ventil island cuboid

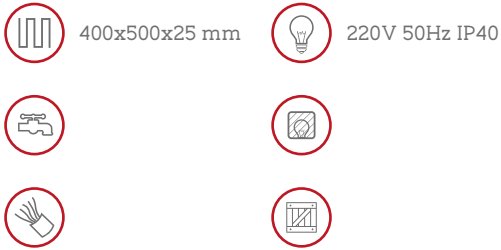


Mod.	L mm	P mm	H mm	n. filtri no. filters	Portata max. indicativa Mc/h indicative max air extraction	Luci W lighting	Peso Kg weight	Potenza motori W engine power	F x C mm
CCV 1212 P	1200	1200	450	4	1000-240	2 x 18	72	1 x 200	232 x 208
CCV 1214 P	1400	1200	450	6	1000-240	2 x 36	76	1 x 200	232 x 208
CCV 1216 P	1600	1200	450	6	1000-240	2 x 36	80	1 x 200	232 x 208
CCV 1218 P	1800	1200	450	8	2000-300	2 x 36	81	1 x 420	298 x 262
CCV 1220 P	2000	1200	450	8	2000-300	4 x 18	82	1 x 420	298 x 262
CCV 1222 P	2200	1200	450	8	2000-300	4 x 18	92	1 x 420	298 x 262
CCV 1224 P	2400	1200	450	8	2000-300	4 x 18	101	1 x 420	298 x 262
CCV 1226 P	2600	1200	450	10	2000-300	4 x 18	105	1 x 420	298 x 262
CCV 1228 P	2800	1200	450	10	2000-300	4 x 36	109	1 x 420	298 x 262
CCV 1230 P	3000	1200	450	12	2000-300	4 x 36	112	1 x 420	298 x 262

[IT] — Indicata all'installazione su ambienti cucina dove presenti più cappe della stessa forma. La caratteristica saliente delle cappe serie Cubic risiede nella qualità della lavorazione e nella robustezza dell'insieme.

[EN] — Recommended for kitchens where it can be teamed with hoods of the same shape. The special feature of the Cubic series hoods is the high quality workmanship and the strength of the unit.

### dotazione / equipment



### caratteristiche / features



### optional / optional



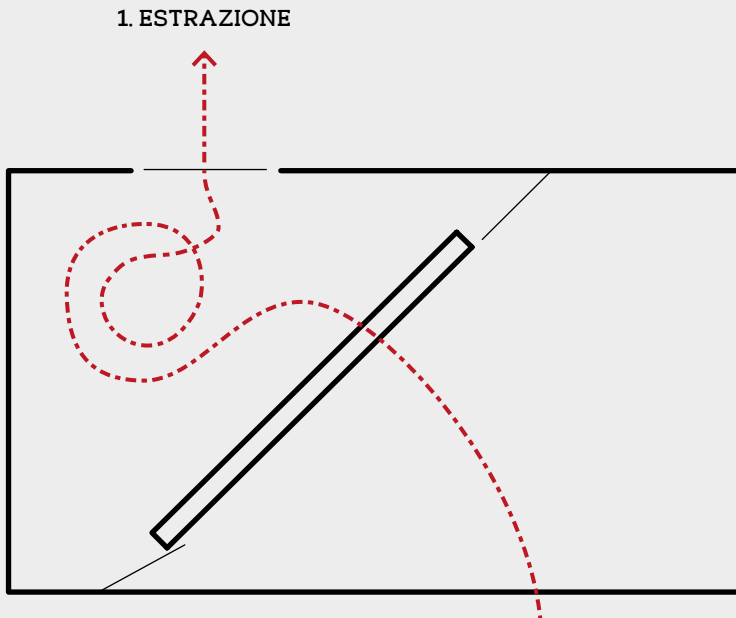
\* Tutte le cappe possono essere fornite con illuminazione a LED. Contattare Airchè per maggiori informazioni.

Mod.	L mm	P mm	H mm	n. filtri no. filters	Portata max. indicativa Mc/h indicative max air extraction	Luci W lighting	Peso Kg weight	Potenza motori W engine power	F x C mm
CCV 1512 P	1200	1500	450	4	1000-240	2 x 18	75	1 x 200	232 x 208
CCV 1514 P	1400	1500	450	6	1000-240	2 x 36	79	1 x 200	232 x 208
CCV 1516 P	1600	1500	450	6	1000-240	2 x 36	83	1 x 200	232 x 208
CCV 1518 P	1800	1500	450	8	2000-300	2 x 36	84	1 x 420	298 x 262
CCV 1520 P	2000	1500	450	8	2000-300	4 x 18	85	1 x 420	298 x 262
CCV 1522 P	2200	1500	450	8	2000-300	4 x 18	95	1 x 420	298 x 262
CCV 1524 P	2400	1500	450	8	2000-300	4 x 18	104	1 x 420	298 x 262
CCV 1526 P	2600	1500	450	10	2000-300	4 x 18	108	1 x 420	298 x 262
CCV 1528 P	2800	1500	450	10	2000-300	4 x 36	112	1 x 420	298 x 262
CCV 1530 P	3000	1500	450	12	2000-300	4 x 36	115	1 x 420	298 x 262

# CPSxxxxE

## cappe cubiche a parete ECO

1.EXTRACTION



- Indicata all'installazione su ambienti cucina dove presenti + cappe della stessa forma
- Costruzione completamente in acciaio INOX 304, finiture Scotch-Brite nelle superfici in vista
- Pieghe antitaglio sugli spigoli a contatto
- Filtri AISI 304 a labirinto 400x500x25 e pannelli di tamponamento amovibili
- Piletta scarico grassi 1/2"
- Imballo in gabbia di legno

### ECO VERSION

- altezza 500 mm
- assiemaggio tramite elettropuntatura
- ventilatore incorporato del tipo a statore rotante sui modelli previsti (solo montaggio – no cablaggio)

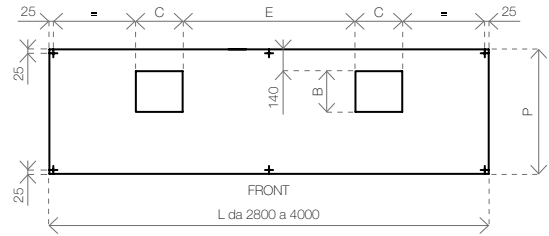
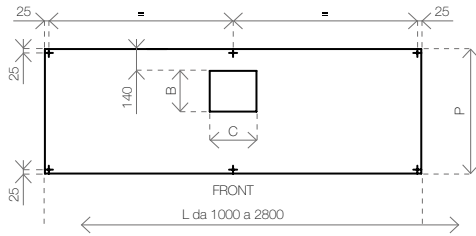
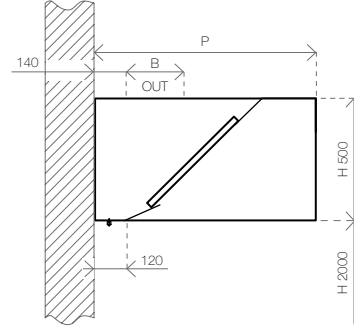
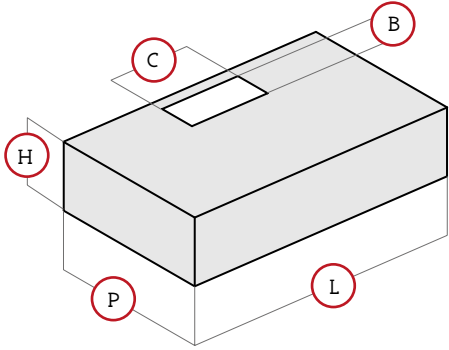
### Accessori disponibili a richiesta:

- plafoniere illuminazione stagne tubolari fluorescenti D26 (solo montaggio – no cablaggio)
- resistenza a fiamma con accensione secondo norme CEI 34.21 EN 60598-1
- grado protezione IP 65
- rubinetto scarico grassi 1/2"
- supporti di staffaggio a parete – cod. CP100270



# CAPPE CUBICHE A PARETE ECO LINE

eco line wall cuboid



Mod.	L mm	P mm	H mm	C mm	B mm	E mm	n. filtri no. filters	Portata max. indicativa Mc/h indicative max air extraction	Peso Kg weight
CPS 0910 E	1000	900	500	232	208	-	2	1000	32
CPS 0912 E	1200	900	500	298	262	-	2	1200	35
CPS 0914 E	1400	900	500	298	262	-	2	1400	38
CPS 0916 E	1600	900	500	298	262	-	2	1600	41
CPS 0918 E	1800	900	500	298	262	-	2	1750	45
CPS 0920 E	2000	900	500	298	262	-	4	1950	48
CPS 0922 E	2200	900	500	298	262	-	4	2150	51
CPS 0924 E	2400	900	500	298	262	-	4	2350	54
CPS 0926 E	2600	900	500	298	262	-	4	2550	57
CPS 0928 E	2800	900	500	298	262	1310	5	2750	60
CPS 0930 E	3000	900	500	298	262	1510	5	2950	63
CPS 0932 E	3200	900	500	298	262	1710	6	3150	67
CPS 0934 E	3400	900	500	298	262	1910	6	3350	70
CPS 0936 E	3600	900	500	298	262	2110	6	3500	72
CPS 0938 E	3800	900	500	298	262	2310	6	3700	76
CPS 0940 E	4000	900	500	298	262	2510	7	3900	79
CPS 1110 E	1000	1100	500	232	208	-	2	1200	34
CPS 1112 E	1200	1100	500	298	262	-	2	1450	37
CPS 1114 E	1400	1100	500	298	262	-	2	1700	40
CPS 1116 E	1600	1100	500	298	262	-	2	1950	43
CPS 1118 E	1800	1100	500	298	262	-	2	2150	47
CPS 1120 E	2000	1100	500	298	262	-	4	2400	50
CPS 1122 E	2200	1100	500	298	262	-	4	2650	54
CPS 1124 E	2400	1100	500	298	262	-	4	2900	58

[IT] — Indicata all'installazione su ambienti cucina dove presenti più cappe della stessa forma. La caratteristica saliente delle cappe serie Cubic risiede nella qualità della lavorazione e nella robustezza dell'insieme.

[EN] — Recommended for kitchens where it can be teamed with hoods of the same shape. The special feature of the Cubic series hoods is the high quality workmanship and the strength of the unit.

#### dotazione / equipment



400x500x25 mm

#### caratteristiche / features



#### optional / optional



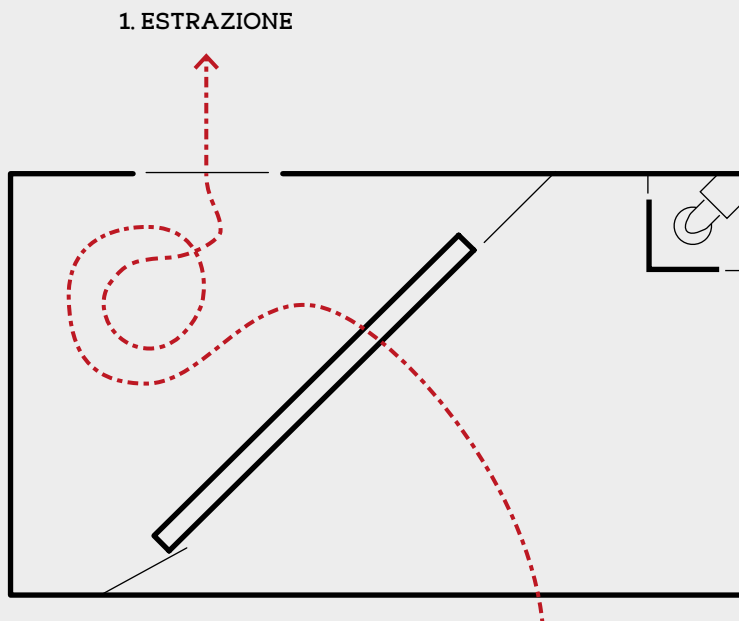
\* Tutte le cappe possono essere fornite con illuminazione a LED. Contattare Airchè per maggiori informazioni.

Mod.	L mm	P mm	H mm	C mm	B mm	E mm	n. filtri no. filters	Portata max. indicativa Mc/h indicative max air extraction	Peso Kg weight
CPS 1126 E	2600	1100	500	298	262	-	4	3100	61
CPS 1128 E	2800	1100	500	298	262	1310	5	3350	64
CPS 1130 E	3000	1100	500	298	262	1510	5	3600	67
CPS 1132 E	3200	1100	500	298	262	1710	6	3850	71
CPS 1134 E	3400	1100	500	298	262	1910	6	4050	74
CPS 1136 E	3600	1100	500	298	262	2110	6	4300	77
CPS 1138 E	3800	1100	500	298	262	2310	6	4550	81
CPS 1140 E	4000	1100	500	298	262	2510	7	4800	85
CPS 1410 E	1000	1400	500	232	208	-	2	1550	36
CPS 1412 E	1200	1400	500	298	262	-	2	1850	39
CPS 1414 E	1400	1400	500	298	262	-	2	2150	42
CPS 1416 E	1600	1400	500	298	262	-	2	2450	45
CPS 1418 E	1800	1400	500	298	262	-	2	2750	49
CPS 1420 E	2000	1400	500	298	262	-	4	3050	52
CPS 1422 E	2200	1400	500	298	262	-	4	3350	56
CPS 1424 E	2400	1400	500	298	262	-	4	3650	60
CPS 1426 E	2600	1400	500	298	262	-	4	3950	63
CPS 1428 E	2800	1400	500	298	262	1310	5	4250	66
CPS 1430 E	3000	1400	500	298	262	1510	5	4550	71
CPS 1432 E	3200	1400	500	298	262	1710	6	4850	75
CPS 1434 E	3400	1400	500	298	262	1910	6	5150	79
CPS 1436 E	3600	1400	500	298	262	2110	6	5450	83
CPS 1438 E	3800	1400	500	298	262	2310	6	5750	87
CPS 1440 E	4000	1400	500	298	262	2510	7	6050	90

# CPSxxxxP

## cappe cubiche a parete PRO

1.EXTRACTION



- Indicata all'installazione su ambienti cucina dove presenti + cappe della stessa forma
- Costruzione completamente in acciaio INOX 304, finiture Scotch-Brite nelle superfici in vista
- Pieghe antitaglio sugli spigoli a contatto
- Filtri AISI 304 a labirinto 400x500x25 e pannelli di tamponamento amovibili
- Piletta scarico grassi 1/2"
- Imballo in gabbia di legno

### PRO VERSION

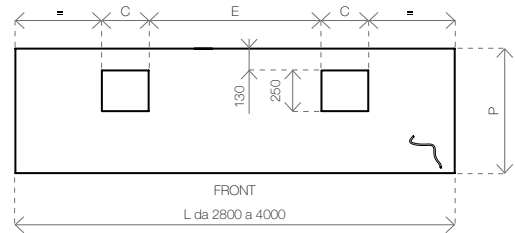
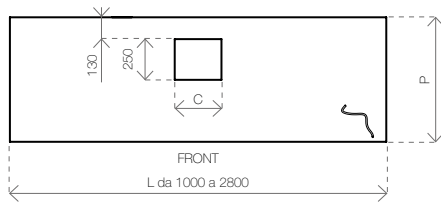
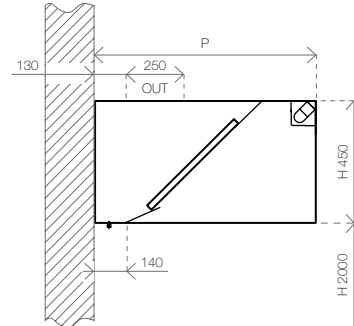
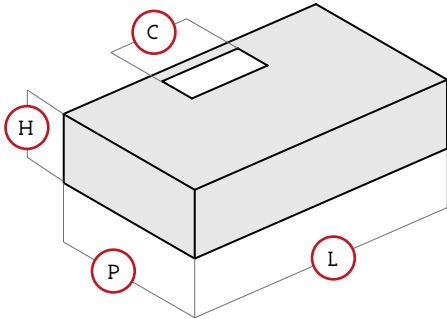
- altezza 450 mm
- assiemaggio tramite elettropuntatura
- canalina inferiore saldata a tenuta
- ventilatore incorporato del tipo a statore rotante sui modelli previsti (montaggio + cablaggio)
- illuminazione LED
- cablaggio con cavo antifiamma (lunghezza libera cavo 1 mt)
- regolatore di velocità e comando illuminazione sui modelli previsti (montaggio + cablaggio)
- rubinetto scarico grassi 1/2"
- supporti di staffaggio a parete – cod. CP100220





# CAPPE CUBICHE A PARETE PROFESSIONAL LINE

professional line wall cuboid

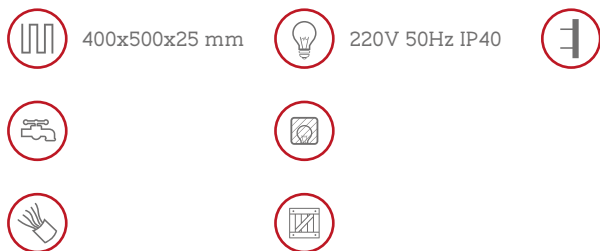


Mod.	L mm	P mm	H mm	C mm	E mm	n. filtri no. filters	Portata max. indicativa Mc/h indicative max air extraction	Luci W lighting	Peso Kg weight
CPS 0910 P	1000	900	450	250	-	2	1000	1 x 18	34
CPS 0912 P	1200	900	450	400	-	2	1200	1 x 18	38
CPS 0914 P	1400	900	450	500	-	3	1400	1 x 36	41
CPS 0916 P	1600	900	450	500	-	3	1600	1 x 36	45
CPS 0918 P	1800	900	450	600	-	4	1750	1 x 36	49
CPS 0920 P	2000	900	450	600	-	4	1950	2 x 18	52
CPS 0922 P	2200	900	450	700	-	5	2150	2 x 18	56
CPS 0924 P	2400	900	450	700	-	5	2350	2 x 18	59
CPS 0926 P	2600	900	450	700	-	5	2550	2 x 18	63
CPS 0928 P	2800	900	450	400	1000	5	2750	2 x 36	66
CPS 0930 P	3000	900	450	400	1100	6	2950	2 x 36	69
CPS 0932 P	3200	900	450	500	1100	6	3150	2 x 36	74
CPS 0934 P	3400	900	450	600	1100	7	3350	2 x 36	77
CPS 0936 P	3600	900	450	600	1200	7	3500	2x36 + 1x18	80
CPS 0938 P	3800	900	450	700	1200	8	3700	2x36 + 1x18	84
CPS 0940 P	4000	900	450	700	1300	8	3900	2x36 + 1x18	87
CPS 1110 P	1000	1100	450	250	-	2	1200	1 x 18	36
CPS 1112 P	1200	1100	450	400	-	2	1450	1 x 18	40
CPS 1114 P	1400	1100	450	500	-	3	1700	1 x 36	43
CPS 1116 P	1600	1100	450	500	-	3	1950	1 x 36	47
CPS 1118 P	1800	1100	450	600	-	4	2150	1 x 36	50
CPS 1120 P	2000	1100	450	600	-	4	2400	2 x 18	54
CPS 1122 P	2200	1100	450	700	-	5	2650	2 x 18	59
CPS 1124 P	2400	1100	450	700	-	5	2900	2 x 18	63

[IT] — Indicata all'installazione su ambienti cucina dove presenti più cappe della stessa forma. La caratteristica saliente delle cappe serie Cubic risiede nella qualità della lavorazione e nella robustezza dell'insieme.

[EN] — Recommended for kitchens where it can be teamed with hoods of the same shape. The special feature of the Cubic series hoods is the high quality workmanship and the strength of the unit.

### dotazione / equipment



### caratteristiche / features



### optional / optional



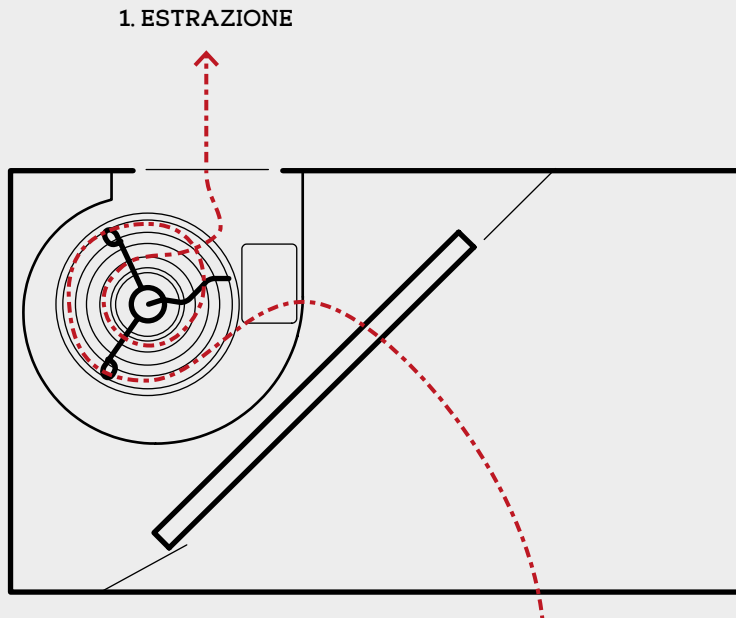
\* Tutte le cappe possono essere fornite con illuminazione a LED. Contattare Airchè per maggiori informazioni.

Mod.	L mm	P mm	H mm	C mm	E mm	n. filtri no. filters	Portata max. indicativa Mc/h indicative max air extraction	Luci W lighting	Peso Kg weight
CPS 1126 P	2600	1100	450	700	–	5	3100	2 x 18	67
CPS 1128 P	2800	1100	450	400	1000	5	3350	2 x 36	70
CPS 1130 P	3000	1100	450	400	1100	6	3600	2 x 36	73
CPS 1132 P	3200	1100	450	500	1100	6	3850	2 x 36	78
CPS 1134 P	3400	1100	450	600	1100	7	4050	2 x 36	81
CPS 1136 P	3600	1100	450	600	1200	7	4300	2x36 + 1x18	85
CPS 1138 P	3800	1100	450	700	1200	8	4550	2x36 + 1x18	89
CPS 1140 P	4000	1100	450	700	1300	8	4800	2x36 + 1x18	93
CPS 1410 P	1000	1400	450	250	–	2	1550	1 x 18	38
CPS 1412 P	1200	1400	450	400	–	2	1850	1 x 18	42
CPS 1414 P	1400	1400	450	500	–	3	2150	1 x 36	45
CPS 1416 P	1600	1400	450	500	–	3	2450	1 x 36	49
CPS 1418 P	1800	1400	450	600	–	4	2750	1 x 36	52
CPS 1420 P	2000	1400	450	600	–	4	3050	2 x 18	56
CPS 1422 P	2200	1400	450	700	–	5	3350	2 x 18	61
CPS 1424 P	2400	1400	450	700	–	5	3650	2 x 18	65
CPS 1426 P	2600	1400	450	700	–	5	3950	2 x 18	69
CPS 1428 P	2800	1400	450	400	1000	5	4250	2 x 36	72
CPS 1430 P	3000	1400	450	400	1100	6	4550	2 x 36	75
CPS 1432 P	3200	1400	450	500	1100	6	4850	2 x 36	80
CPS 1434 P	3400	1400	450	600	1100	7	5150	2 x 36	83
CPS 1436 P	3600	1400	450	600	1200	7	5450	2x36 + 1x18	87
CPS 1438 P	3800	1400	450	700	1200	8	5750	2x36 + 1x18	91
CPS 1440 P	4000	1400	450	700	1300	8	6050	2x36 + 1x18	95

# CPVxxxxxE

## cappe cubiche a parete con motore ECO

1.EXTRACTION



- Indicata all'installazione su ambienti cucina dove presenti + cappe della stessa forma
- Costruzione completamente in acciaio INOX 304, finiture Scotch-Brite nelle superfici in vista
- Pieghe antitaglio sugli spigoli a contatto
- Filtri AISI 304 a labirinto 400x500x25 e pannelli di tamponamento amovibili
- Piletta scarico grassi 1/2"
- Imballo in gabbia di legno

### ECO VERSION

- altezza 500 mm
- assiemaggio tramite elettropuntatura
- ventilatore incorporato del tipo a statore rotante sui modelli previsti (solo montaggio – no cablaggio)

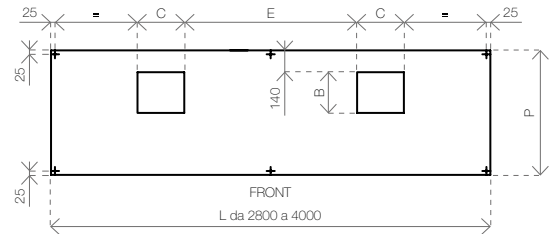
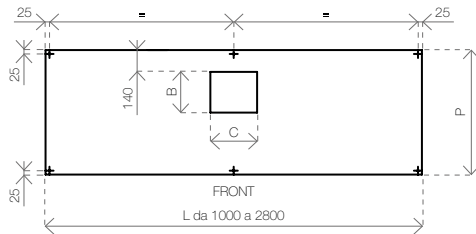
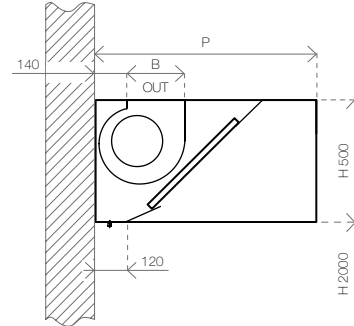
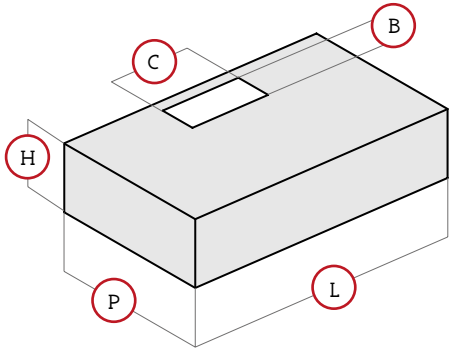
### Accessori disponibili a richiesta:

- plafoniere illuminazione stagne tubolari fluorescenti D26 (solo montaggio – no cablaggio)
- resistenza a fiamma con accensione secondo norme CEI 34.21 EN 60598-1
- grado protezione IP 65
- rubinetto scarico grassi 1/2"
- supporti di staffaggio a parete – cod. CP100270



# CAPPE CUBICHE A PARETE CON MOTORE ECO LINE

eco line ventil wall cuboid



Mod.	L mm	P mm	H mm	C mm	B mm	E mm	n. filtri no. filters	Potenza motori W engine power	Portata max. indicativa Mc/h indicative max air extraction	Peso Kg weight
CPV 0910 E	1000	900	500	232	208	-	2	1 x 200	1500-240	44
CPV 0912 E	1200	900	500	298	262	-	2	1 x 550	2500-350	47
CPV 0914 E	1400	900	500	298	262	-	2	1 x 550	2500-350	50
CPV 0916 E	1600	900	500	298	262	-	2	1 x 550	2500-350	53
CPV 0918 E	1800	900	500	298	262	-	2	1 x 550	2500-350	57
CPV 0920 E	2000	900	500	298	262	-	4	1 x 550	2500-350	60
CPV 0922 E	2200	900	500	298	262	-	4	1 x 550	2500-350	63
CPV 0924 E	2400	900	500	298	262	-	4	1 x 550	2500-350	66
CPV 0926 E	2600	900	500	298	262	-	4	1 x 550	2500-350	69
CPV 0928 E	2800	900	500	298	262	1310	5	2 x 550	5000-350	84
CPV 0930 E	3000	900	500	298	262	1510	5	2 x 550	5000-350	87
CPV 0932 E	3200	900	500	298	262	1710	6	2 x 550	5000-350	91
CPV 0934 E	3400	900	500	298	262	1910	6	2 x 550	5000-350	94
CPV 0936 E	3600	900	500	298	262	2110	6	2 x 550	5000-350	96
CPV 0938 E	3800	900	500	298	262	2310	6	2 x 550	5000-350	100
CPV 0940 E	4000	900	500	298	262	2510	7	2 x 550	5000-350	103
CPV 1110 E	1000	1100	500	232	208	-	2	1 x 200	1000-240	46
CPV 1112 E	1200	1100	500	298	262	-	2	1 x 550	2500-350	49
CPV 1114 E	1400	1100	500	298	262	-	2	1 x 550	2500-350	52
CPV 1116 E	1600	1100	500	298	262	-	2	1 x 550	2500-350	55
CPV 1118 E	1800	1100	500	298	262	-	2	1 x 550	2500-350	59
CPV 1120 E	2000	1100	500	298	262	-	4	1 x 550	2500-350	62
CPV 1122 E	2200	1100	500	298	262	-	4	1 x 550	2500-350	66
CPV 1124 E	2400	1100	500	298	262	-	4	1 x 550	2500-350	70

[IT] — Indicata all'installazione su ambienti cucina dove presenti più cappe della stessa forma. La caratteristica saliente delle cappe serie Cubic risiede nella qualità della lavorazione e nella robustezza dell'insieme.

[EN] — Recommended for kitchens where it can be teamed with hoods of the same shape. The special feature of the Cubic series hoods is the high quality workmanship and the strength of the unit.

#### dotazione / equipment



400x500x25 mm

#### caratteristiche / features



#### optional / optional



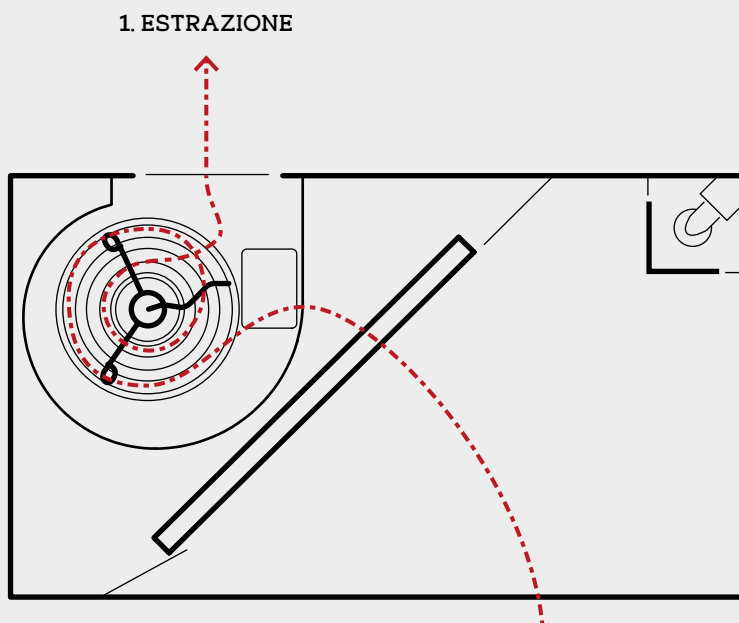
\* Tutte le cappe possono essere fornite con illuminazione a LED. Contattare Airchè per maggiori informazioni.

Mod.	L mm	P mm	H mm	C mm	B mm	E mm	n. filtri no. filters	Potenza motori W engine power	Portata max. indicativa Mc/h indicative max air extraction	Peso Kg weight
CPV 1126 E	2600	1100	500	298	262	–	4	1 x 550	2500-350	73
CPV 1128 E	2800	1100	500	298	262	1310	5	2 x 550	5000-350	88
CPV 1130 E	3000	1100	500	298	262	1510	5	2 x 550	5000-350	91
CPV 1132 E	3200	1100	500	298	262	1710	6	2 x 550	5000-350	95
CPV 1134 E	3400	1100	500	298	262	1910	6	2 x 550	5000-350	98
CPV 1136 E	3600	1100	500	298	262	2110	6	2 x 550	5000-350	101
CPV 1138 E	3800	1100	500	298	262	2310	6	2 x 550	5000-350	105
CPV 1140 E	4000	1100	500	298	262	2510	7	2 x 550	5000-350	109
CPV 1410 E	1000	1400	500	232	208	–	2	1 x 200	1500-240	48
CPV 1412v	1200	1400	500	298	262	–	2	1 x 550	2500-350	51
CPV 1414 E	1400	1400	500	298	262	–	2	1 x 550	2500-350	54
CPV 1416 E	1600	1400	500	298	262	–	2	1 x 550	2500-350	57
CPV 1418 E	1800	1400	500	298	262	–	2	1 x 550	2500-350	61
CPV 1420 E	2000	1400	500	298	262	–	4	1 x 550	2500-350	64
CPV 1422 E	2200	1400	500	298	262	–	4	1 x 550	2500-350	68
CPV 1424 E	2400	1400	500	298	262	–	4	1 x 550	2500-350	72
CPV 1426 E	2600	1400	500	298	262	–	4	1 x 550	2500-350	75
CPV 1428 E	2800	1400	500	298	262	1310	5	2 x 550	5000-350	90
CPV 1430 E	3000	1400	500	298	262	1510	5	2 x 550	5000-350	95
CPV 1432 E	3200	1400	500	298	262	1710	6	2 x 550	5000-350	99
CPV 1434 E	3400	1400	500	298	262	1910	6	2 x 550	5000-350	103
CPV 1436 E	3600	1400	500	298	262	2110	6	2 x 550	5000-350	107
CPV 1438 E	3800	1400	500	298	262	2310	6	2 x 550	5000-350	111
CPV 1440 E	4000	1400	500	298	262	2510	7	2 x 550	5000-350	114

# CPVxxxxP

## cappe cubiche a parete PRO

1.EXTRACTION



- Indicata all'installazione su ambienti cucina dove presenti + cappe della stessa forma
- Costruzione completamente in acciaio INOX 304, finiture Scotch-Brite nelle superfici in vista
- Pieghe antitaglio sugli spigoli a contatto
- Filtri AISI 304 a labirinto 400x500x25 e pannelli di tamponamento amovibili
- Piletta scarico grassi 1/2"
- Imballo in gabbia di legno

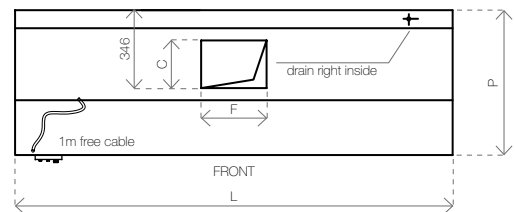
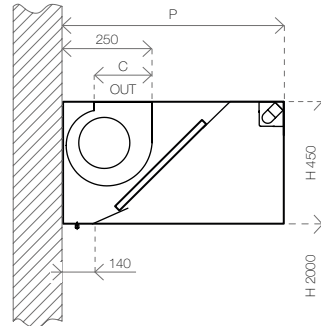
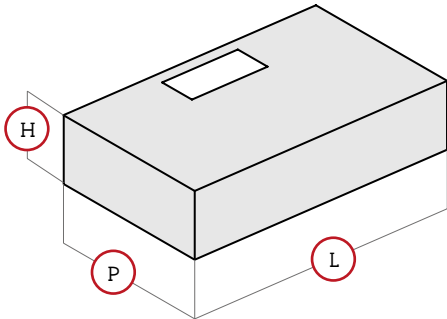
### PRO VERSION

- altezza 450 mm
- assiemaggio tramite elettropuntatura
- canalina inferiore saldata a tenuta
- ventilatore incorporato del tipo a statore rotante sui modelli previsti (montaggio + cablaggio)
- illuminazione LED
- cablaggio con cavo antifiamma (lunghezza libera cavo 1 mt)
- regolatore di velocità e comando illuminazione sui modelli previsti (montaggio + cablaggio)
- rubinetto scarico grassi 1/2"
- supporti di staffaggio a parete – cod. CP100220



# CAPPE CUBICHE A PARETE CON MOTORE PROFESSIONAL LINE

professional line ventil wall cuboid

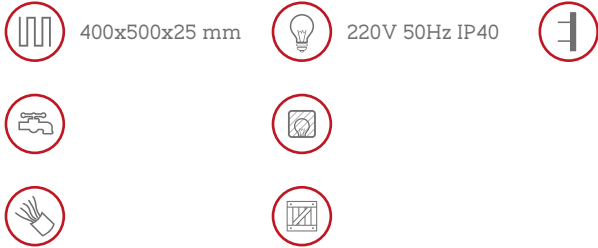


Mod.	L mm	P mm	H mm	n. filtri no. filters	Portata max. indicativa Mc/h indicative max air extraction	Luci W lighting	Peso Kg weight	Potenza motori W engine power	F x C mm
CPV 0910 P	1000	900	450	2	1000-240	1 x 18	43	1 x 200	232 x 208
CPV 0912 P	1200	900	450	2	1000-240	1 x 18	46	1 x 200	232 x 208
CPV 0914 P	1400	900	450	3	1000-240	1 x 18	49	1 x 200	232 x 208
CPV 0916 P	1600	900	450	3	1000-240	1 x 18	53	1 x 200	232 x 208
CPV 0918 P	1800	900	450	4	1000-240	1 x 18	59	1 x 200	232 x 208
CPV 0920 P	2000	900	450	4	2000-300	1 x 36	62	1 x 420	298 x 262
CPV 0922 P	2200	900	450	5	2000-300	1 x 36	64	1 x 420	298 x 262
CPV 0924 P	2400	900	450	5	2000-300	1 x 36	66	1 x 420	298 x 262
CPV 0926 P	2600	900	450	5	2000-300	1 x 36	69	1 x 420	298 x 262
CPV 0928 P	2800	900	450	5	2000-300	2 x 36	70	1 x 420	298 x 262
CPV 0930 P	3000	900	450	6	2000-300	2 x 36	72	1 x 420	298 x 262
CPV 1110 P	1000	1100	450	2	1000-240	1 x 18	47	1 x 200	232 x 208
CPV 1112 P	1200	1100	450	2	1000-240	1 x 18	50	1 x 200	232 x 208
CPV 1114 P	1400	1100	450	3	1000-240	1 x 18	53	1 x 200	232 x 208
CPV 1116 P	1600	1100	450	3	1000-240	1 x 18	57	1 x 200	232 x 208
CPV 1118 P	1800	1100	450	4	1000-240	1 x 18	63	1 x 200	232 x 208
CPV 1120 P	2000	1100	450	4	2000-300	1 x 36	66	1 x 420	298 x 262
CPV 1122 P	2200	1100	450	5	2000-300	1 x 36	68	1 x 420	298 x 262
CPV 1124 P	2400	1100	450	5	2000-300	1 x 36	70	1 x 420	298 x 262
CPV 1126 P	2600	1100	450	5	2000-300	1 x 36	73	1 x 420	298 x 262
CPV 1128 P	2800	1100	450	5	2000-300	2 x 36	74	1 x 420	298 x 262
CPV 1130 P	3000	1100	450	6	2000-300	2 x 36	76	1 x 420	298 x 262

[IT] — Indicata all'installazione su ambienti cucina dove presenti più cappe della stessa forma. La caratteristica saliente delle cappe serie Cubic risiede nella qualità della lavorazione e nella robustezza dell'insieme.

[EN] — Recommended for kitchens where it can be teamed with hoods of the same shape. The special feature of the Cubic series hoods is the high quality workmanship and the strength of the unit.

#### dotazione / equipment



#### caratteristiche / features



#### optional / optional



\* Tutte le cappe possono essere fornite con illuminazione a LED. Contattare Airchè per maggiori informazioni.

Mod.	L mm	P mm	H mm	n. filtri no. filters	Portata max. indicativa Mc/h indicative max air extraction	Luci W lighting	Peso Kg weight	Potenza motori W engine power	F x C mm
CPV 1410 P	1000	1400	450	2	1000-240	1 x 18	51	1 x 200	232 x 208
CPV 1412 P	1200	1400	450	2	1000-240	1 x 18	54	1 x 200	232 x 208
CPV 1414 P	1400	1400	450	3	1000-240	1 x 18	57	1 x 200	232 x 208
CPV 1416 P	1600	1400	450	3	1000-240	1 x 18	61	1 x 200	232 x 208
CPV 1418 P	1800	1400	450	4	1000-240	1 x 18	67	1 x 200	232 x 208
CPV 1420 P	2000	1400	450	4	2000-300	1 x 36	70	1 x 420	298 x 262
CPV 1422 P	2200	1400	450	5	2000-300	1 x 36	72	1 x 420	298 x 262
CPV 1424 P	2400	1400	450	5	2000-300	1 x 36	74	1 x 420	298 x 262
CPV 1426 P	2600	1400	450	5	2000-300	1 x 36	77	1 x 420	298 x 262
CPV 1428 P	2800	1400	450	5	2000-300	2 x 36	78	1 x 420	298 x 262
CPV 1430 P	3000	1400	450	6	2000-300	2 x 36	80	1 x 420	298 x 262



# LEGENDA

key table



— illuminazione  
— lighting



— carter di protezione  
lampade  
— lamps carter protection



— supporti di staffaggio a  
muro  
— wall mounting brackets



— realizzato in acciaio  
inox 304  
— manufactured in stainless  
steel 304



— canalina inferiore saldata  
a tenuta  
— lower channel watertight  
welded



— accessori di sospensione a  
soffitto  
— hanging accessories



— finitura scotch-brite®  
— scotch-brite® finishing



— assemblaggio tramite  
elettropuntatura  
— assembled by electric  
resistance spot welding



— filtri AISI 304 DIN 18869-5  
a labirinto antifiamma  
— AISI 304 DIN 18869-5 flame  
resistant labyrinth filters



— cablaggio con cavo  
antifiamma lunghezza  
libera 1 m  
— cabling with flame-resistant  
cable (free cable length 1  
meter)



— imballo in legno  
perimetrale  
— wooden external packaging



— scarico grassi  
— grease discharge



— ventilatore a statore  
rotante  
— rotating stator fan



— sistema immissione aria  
non trattata dall'interno  
— air input system without  
handling from the inside



— filtro AISI 304 a labirinto  
e pannelli amovibili  
— AISI 304 labyrinth filter and  
removable panels



— pieghe antitaglio sugli  
spigoli a contatto  
— flattered lower edges on  
contact edges



— quadro gestione lavaggio  
— washing system  
control panel



— regolatore velocità motore  
— engine speed regulator



— sistema lavaggio  
— washing system