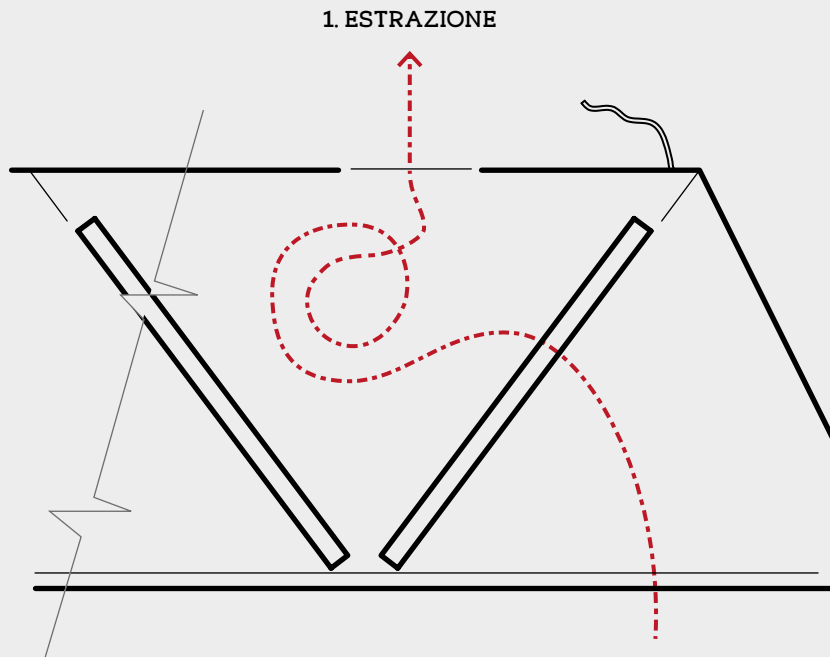


LCSxxxxE

cappe cubiche centrali serie line ECO

1.EXTRACTION



- Cappa centrale di forma spiovente
- Indicata all'installazione su ambienti cucina dove presenti più cappe della stessa forma
- Costruzione completamente in acciaio INOX 304, finiture Scotch-Brite nelle superfici in vista
- Pieghe antitaglio sugli spigoli a contatto
- Filtri AISI 304 a labirinto 400x500x25 e pannelli di tamponamento amovibili
- Piletta scarico grassi 1/2"
- Imballo in gabbia di legno

ECO VERSION

- altezza 500 mm
- assiemaggio tramite elettropuntatura
- ventilatore incorporato del tipo a statore rotante sui modelli previsti (solo montaggio – no cablaggio)

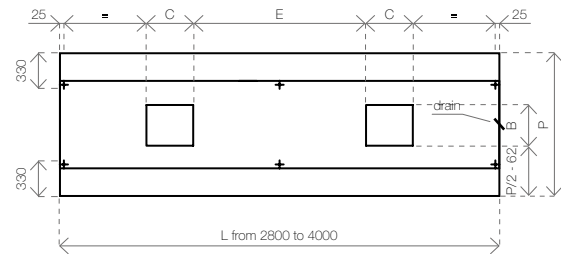
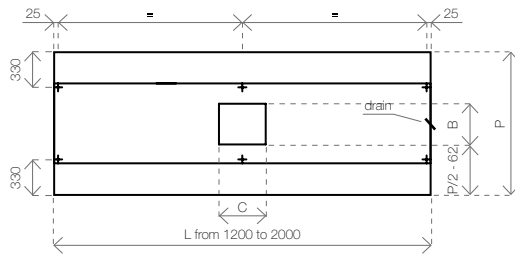
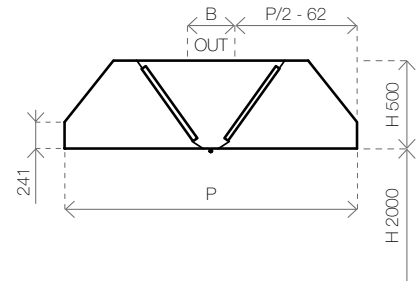
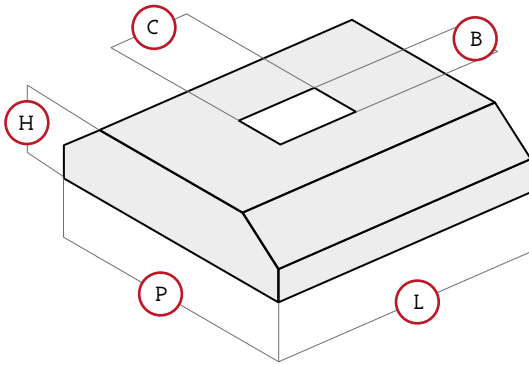
Accessori disponibili a richiesta:

- plafoniere illuminazione stagne tubolari fluorescenti D26 (solo montaggio – no cablaggio)
- resistenza a fiamma con accensione secondo norme CEI 34.21 EN 60598-1
- grado protezione IP 65
- rubinetto scarico grassi 1/2"



CAPPE CENTRALI SERIE LINE ECO

eco line island



Mod.	L mm	P mm	H mm	C mm	B mm	E mm	n. filtri no. filters	Portata max. indicativa Mc/h indicative max air extraction	Peso Kg weight
LCS 1412 E	1200	1400	500	298	262	-	4	1850	60
LCS 1414 E	1400	1400	500	298	262	-	4	2150	64
LCS 1416 E	1600	1400	500	298	262	-	4	2450	68
LCS 1418 E	1800	1400	500	298	262	-	4	2750	69
LCS 1420 E	2000	1400	500	298	262	510	6	3050	70
LCS 1422 E	2200	1400	500	298	262	710	6	3350	80
LCS 1424 E	2400	1400	500	298	262	910	8	3650	89
LCS 1426 E	2600	1400	500	298	262	1110	8	3950	93
LCS 1428 E	2800	1400	500	298	262	1310	10	4250	97
LCS 1430 E	3000	1400	500	298	262	1510	10	4550	100
LCS 1432 E	3200	1400	500	298	262	1710	12	4850	104
LCS 1434 E	3400	1400	500	298	262	1910	12	5150	109
LCS 1436 E	3600	1400	500	298	262	2110	12	5450	113
LCS 1438 E	3800	1400	500	298	262	2310	12	5750	117
LCS 1440 E	4000	1400	500	298	262	2510	14	6050	120
LCS 1816 E	1600	1800	500	298	262	-	4	3150	72
LCS 1818 E	1800	1800	500	298	262	-	4	3500	75
LCS 1820 E	2000	1800	500	298	262	510	6	3900	77
LCS 1822 E	2200	1800	500	298	262	710	6	4300	85
LCS 1824 E	2400	1800	500	298	262	910	8	4700	92
LCS 1826 E	2600	1800	500	298	262	1110	8	5100	97
LCS 1828 E	2800	1800	500	298	262	1310	10	5450	102
LCS 1830 E	3000	1800	500	298	262	1510	10	5850	105

[IT] — Cappa a parete di forma spiavente. Indicata all'installazione su ambienti cucina dove presenti più cappe della stessa forma. Il suo profilo spiovente si presta, nella sua parte superiore piana, alla chiusura completa sino a soffitto.

[EN] — A wall-mounted hood with a sloping design. Recommended for kitchens where it can be teamed with hoods of the same shape. The sloping frame, on the upper flat part allows complete closure up to the ceiling.

dotazione / equipment



400x500x25 mm

optional / optional



caratteristiche / features



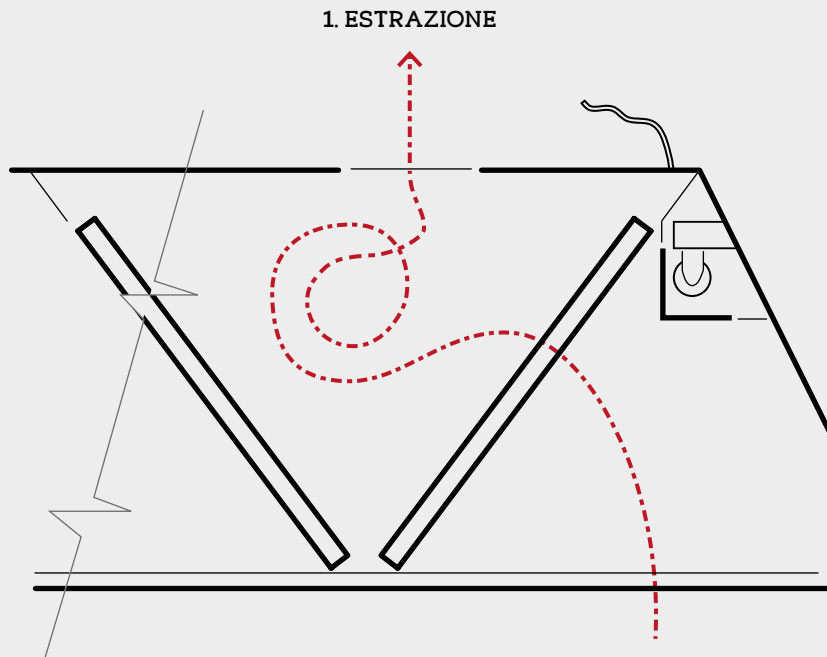
* Tutte le cappe possono essere fornite con illuminazione a LED. Contattare Airchè per maggiori informazioni.

Mod.	L mm	P mm	H mm	C mm	B mm	E mm	n. filtri no. filters	Portata max. indicativa Mc/h indicative max air extraction	Peso Kg weight
LCS 1832 E	3200	1800	500	298	262	1710	12	6250	108
LCS 1834 E	3400	1800	500	298	262	1910	12	6650	113
LCS 1836 E	3600	1800	500	298	262	2110	12	7000	118
LCS 1838 E	3800	1800	500	298	262	2310	12	7400	122
LCS 1840 E	4000	1800	500	298	262	2510	14	7800	125
LCS 2216 E	1600	2200	500	298	262	—	4	3850	79
LCS 2218 E	1800	2200	500	298	262	—	4	4300	83
LCS 2220 E	2000	2200	500	298	262	510	6	4800	86
LCS 2222 E	2200	2200	500	298	262	710	6	5250	90
LCS 2224 E	2400	2200	500	298	262	910	8	5750	94
LCS 2226 E	2600	2200	500	298	262	1110	8	6200	102
LCS 2228 E	2800	2200	500	298	262	1310	10	6700	109
LCS 2230 E	3000	2200	500	298	262	1510	10	7150	110
LCS 2232 E	3200	2200	500	298	262	1710	12	7650	112
LCS 2234 E	3400	2200	500	298	262	1910	12	8100	117
LCS 2236 E	3600	2200	500	298	262	2110	12	8600	121
LCS 2238 E	3800	2200	500	298	262	2310	12	9050	126
LCS 2240 E	4000	2200	500	298	262	2510	14	9550	130

LCSxxxxP

cappe cubiche centrali serie line PRO

1.EXTRACTION



- Cappa centrale di forma spiovente
- Indicata all'installazione su ambienti cucina dove presenti più cappe della stessa forma
- Costruzione completamente in acciaio INOX 304, finiture Scotch-Brite nelle superfici in vista
- Pieghie antitaglio sugli spigoli a contatto
- Filtri AISI 304 a labirinto 400x500x25 e pannelli di tamponamento amovibili
- Piletta scarico grassi 1/2"
- Imballo in gabbia di legno

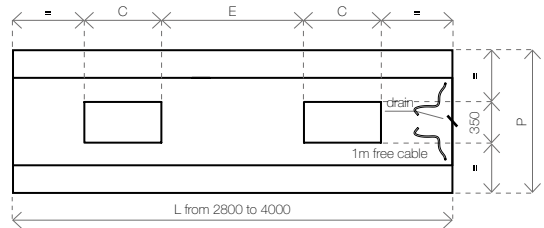
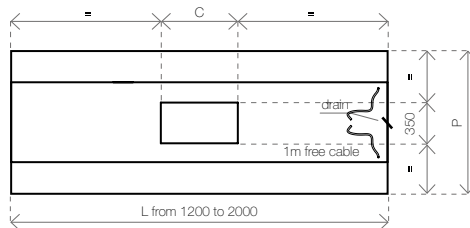
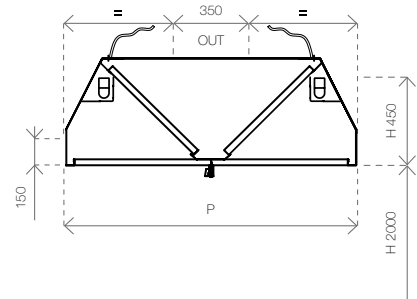
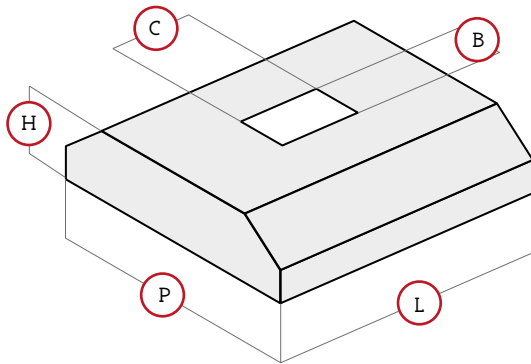
PRO VERSION

- altezza 450 mm
- assiemaggio tramite elettropuntatura
- canalina inferiore saldata a tenuta
- ventilatore incorporato del tipo a statore rotante sui modelli previsti (montaggio + cablaggio)
- illuminazione LED
- cablaggio con cavo antifiamma (lunghezza libera cavo 1 mt)
- rubinetto scarico grassi 1/2"



CAPPE CUBICHE CENTRALI SERIE LINE PROFESSIONAL

professional line island

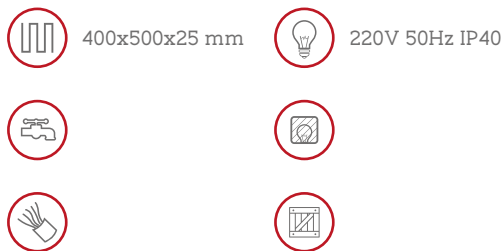


Mod.	L mm	P mm	H mm	C mm	E mm	n. filtri no. filters	Portata max. indicativa Mc/h indicative max air extraction	Luci W lighting	Peso Kg weight
LCS 1212 P	1200	1200	450	400	-	4	1600	2 x 18	60
LCS 1214 P	1400	1200	450	500	-	6	1850	2 x 36	64
LCS 1216 P	1600	1200	450	500	-	6	2100	2 x 36	68
LCS 1218 P	1800	1200	450	600	-	8	2350	2 x 36	69
LCS 1220 P	2000	1200	450	600	-	8	2600	4 x 18	70
LCS 1222 P	2200	1200	450	700	-	8	2900	4 x 18	80
LCS 1224 P	2400	1200	450	700	-	8	3150	4 x 18	89
LCS 1226 P	2600	1200	450	700	-	10	3400	4 x 18	93
LCS 1228 P	2800	1200	450	400	1000	10	3650	4 x 36	97
LCS 1230 P	3000	1200	450	400	1100	12	3900	4 x 36	100
LCS 1232 P	3200	1200	450	500	1100	12	4150	4 x 36	104
LCS 1234 P	3400	1200	450	600	1100	14	4450	4 x 36	109
LCS 1236 P	3600	1200	450	600	1200	14	4700	4x36 + 2x18	113
LCS 1238 P	3800	1200	450	700	1200	16	4950	4x36 + 2x18	117
LCS 1240 P	4000	1200	450	700	1300	16	5200	4x36 + 2x18	120
LCS 1512 P	1200	1500	450	400	-	4	1950	2 x 18	62
LCS 1514 P	1400	1500	450	500	-	6	2300	2 x 36	66
LCS 1516 P	1600	1500	450	500	-	6	2600	2 x 36	70
LCS 1518 P	1800	1500	450	600	-	8	2950	2 x 36	71
LCS 1520 P	2000	1500	450	600	-	8	3250	4 x 18	72
LCS 1522 P	2200	1500	450	700	-	8	3600	4 x 18	82
LCS 1524 P	2400	1500	450	700	-	8	3900	4 x 18	91
LCS 1526 P	2600	1500	450	700	-	10	4250	4 x 18	95
LCS 1528 P	2800	1500	450	400	1000	10	4550	4 x 36	99
LCS 1530 P	3000	1500	450	400	1100	12	4900	4 x 36	102
LCS 1532 P	3200	1500	450	500	1100	12	5200	4 x 36	106
LCS 1534 P	3400	1500	450	600	1100	14	5550	4 x 36	111
LCS 1536 P	3600	1500	450	600	1200	14	5850	4x36 + 2x18	115

[IT] — Cappa a parete di forma spiovente. Indicata all'installazione su ambienti cucina dove presenti più cappe della stessa forma. Il suo profilo spiovente si presta, nella sua parte superiore piana, alla chiusura completa sino a soffitto.

[EN] — A wall-mounted hood with a sloping design. Recommended for kitchens where it can be teamed with hoods of the same shape. The sloping frame, on the upper flat part allows complete closure up to the ceiling.

dotazione / equipment



caratteristiche / features



optional / optional



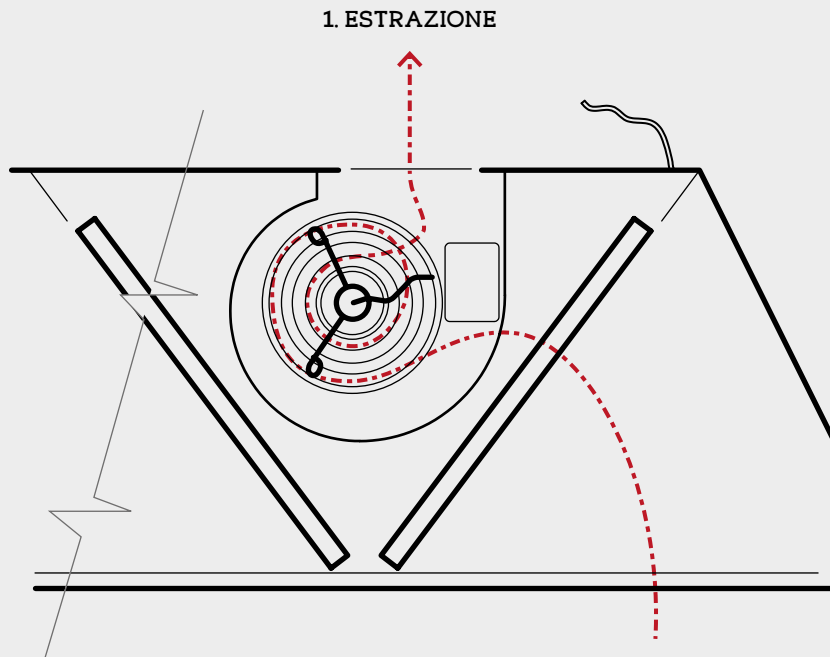
* Tutte le cappe possono essere fornite con illuminazione a LED. Contattare Airchè per maggiori informazioni.

Mod.	L mm	P mm	H mm	C mm	E mm	n. filtri no. filters	Portata max. indicativa Mc/h indicative max air extraction	Luci W lighting	Peso Kg weight
LCS 1538 P	3800	1500	450	700	1200	16	6200	4x36 + 2x18	119
LCS 1540 P	4000	1500	450	700	1300	16	6500	4x36 + 2x18	122
LCS 1816 P	1600	1800	450	500	–	6	3150	2 x 36	74
LCS 1818 P	1800	1800	450	600	–	8	3500	2 x 36	77
LCS 1820 P	2000	1800	450	600	–	8	3900	4 x 18	79
LCS 1822 P	2200	1800	450	700	–	8	4300	4 x 18	87
LCS 1824 P	2400	1800	450	700	–	8	4700	4 x 18	94
LCS 1826 P	2600	1800	450	700	–	10	5100	4 x 18	99
LCS 1828 P	2800	1800	450	400	1000	10	5450	4 x 36	104
LCS 1830 P	3000	1800	450	400	1100	12	5850	4 x 36	107
LCS 1832 P	3200	1800	450	500	1100	12	6250	4 x 36	110
LCS 1834 P	3400	1800	450	600	1100	14	6650	4 x 36	115
LCS 1836 P	3600	1800	450	600	1200	14	7000	4x36 + 2x18	120
LCS 1838 P	3800	1800	450	700	1200	16	7400	4x36 + 2x18	124
LCS 1840 P	4000	1800	450	700	1300	16	7800	4x36 + 2x18	127
LCS 2216 P	1600	2200	450	500	–	6	3850	2 x 36	81
LCS 2218 P	1800	2200	450	600	–	8	4300	2 x 36	85
LCS 2220 P	2000	2200	450	600	–	8	4800	4 x 18	88
LCS 2222 P	2200	2200	450	700	–	8	5250	4 x 18	92
LCS 2224 P	2400	2200	450	700	–	8	5750	4 x 18	96
LCS 2226 P	2600	2200	450	700	–	10	6200	4 x 18	104
LCS 2228 P	2800	2200	450	400	1000	10	6700	4 x 36	111
LCS 2230 P	3000	2200	450	400	1100	12	7150	4 x 36	112
LCS 2232 P	3200	2200	450	500	1100	12	7650	4 x 36	114
LCS 2234 P	3400	2200	450	600	1100	14	8100	4 x 36	119
LCS 2236 P	3600	2200	450	600	1200	14	8600	4x36 + 2x18	123
LCS 2238 P	3800	2200	450	700	1200	16	9095	4x36 + 2x18	128
LCS 2240 P	4000	2200	450	700	1300	16	9550	4x36 + 2x18	132

LCVxxxxE

cappe cubiche centrali con motore serie line ECO

1.EXTRACTION



- Cappa centrale di forma spiovente
- Indicata all'installazione su ambienti cucina dove presenti più cappe della stessa forma
- Costruzione completamente in acciaio INOX 304, finiture Scotch-Brite nelle superfici in vista
- Pieghe antitaglio sugli spigoli a contatto
- Filtri AISI 304 a labirinto 400x500x25 e pannelli di tamponamento amovibili
- Piletta scarico grassi 1/2"
- Imballo in gabbia di legno

ECO VERSION

- altezza 500 mm
- assiemaggio tramite elettropuntatura
- ventilatore incorporato del tipo a statore rotante sui modelli previsti (solo montaggio – no cablaggio)

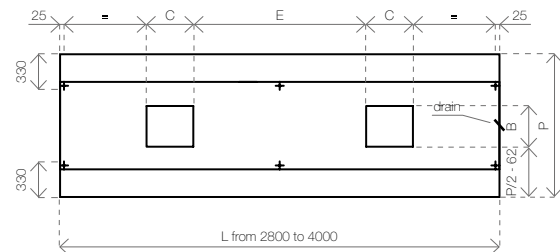
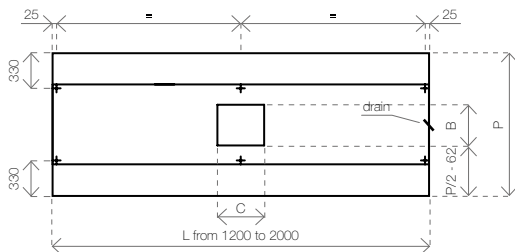
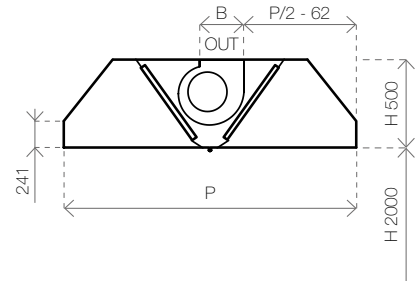
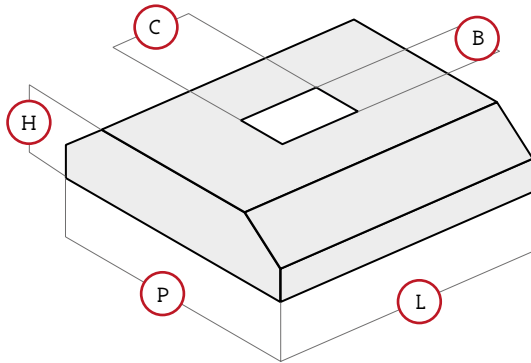
Accessori disponibili a richiesta:

- plafoniere illuminazione stagne tubolari fluorescenti D26 (solo montaggio – no cablaggio)
- resistenza a fiamma con accensione secondo norme CEI 34.21 EN 60598-1
- grado protezione IP 65
- rubinetto scarico grassi 1/2"



CAPPE CENTRALI CON MOTORE SERIE LINE ECO

eco line ventil island



Mod.	L mm	P mm	H mm	C mm	B mm	E mm	n. filtri no. filters	Potenza motori W engine power	Portata max. indicativa Mc/h indicative max air extraction	Peso Kg weight
LCV 1412 E	1200	1400	500	298	262	-	4	1 x 550	2500-350	72
LCV 1414 E	1400	1400	500	298	262	-	4	1 x 550	2500-350	76
LCV 1416 E	1600	1400	500	298	262	-	4	1 x 550	2500-350	80
LCV 1418 E	1800	1400	500	298	262	-	4	1 x 550	2500-350	81
LCV 1420 E	2000	1400	500	298	262	510	6	2 x 550	5000-350	94
LCV 1422 E	2200	1400	500	298	262	710	6	2 x 550	5000-350	104
LCV 1424 E	2400	1400	500	298	262	910	8	2 x 550	5000-350	113
LCV 1426 E	2600	1400	500	298	262	1110	8	2 x 550	5000-350	117
LCV 1428 E	2800	1400	500	298	262	1310	10	2 x 550	5000-350	121
LCV 1430 E	3000	1400	500	298	262	1510	10	2 x 550	5000-350	124
LCV 1432 E	3200	1400	500	298	262	1710	12	2 x 550	5000-350	128
LCV 1434 E	3400	1400	500	298	262	1910	12	2 x 550	5000-350	133
LCV 1436 E	3600	1400	500	298	262	2110	12	2 x 550	5000-350	137
LCV 1438 E	3800	1400	500	298	262	2310	12	2 x 550	5000-350	141
LCV 1440 E	4000	1400	500	298	262	2510	14	2 x 550	5000-350	144
LCV 1816 E	1600	1800	500	298	262	-	4	1 x 550	2500-350	84
LCV 1818 E	1800	1800	500	298	262	-	4	1 x 550	2500-350	87
LCV 1820 E	2000	1800	500	298	262	510	6	2 x 550	5000-350	101
LCV 1822 E	2200	1800	500	298	262	710	6	2 x 550	5000-350	109
LCV 1824 E	2400	1800	500	298	262	910	8	2 x 550	5000-350	116
LCV 1826 E	2600	1800	500	298	262	1110	8	2 x 550	5000-350	121
LCV 1828 E	2800	1800	500	298	262	1310	10	2 x 550	5000-350	126
LCV 1830 E	3000	1800	500	298	262	1510	10	2 x 550	5000-350	129
LCV 1832 E	3200	1800	500	298	262	1710	12	2 x 550	5000-350	132

[IT] — Cappa a parete di forma spiovente. Indicata all'installazione su ambienti cucina dove presenti più cappe della stessa forma. Il suo profilo spiovente si presta, nella sua parte superiore piana, alla chiusura completa sino a soffitto.

[EN] — A wall-mounted hood with a sloping design. Recommended for kitchens where it can be teamed with hoods of the same shape. The sloping frame, on the upper flat part allows complete closure up to the ceiling.

dotazione / equipment



optional / optional



caratteristiche / features



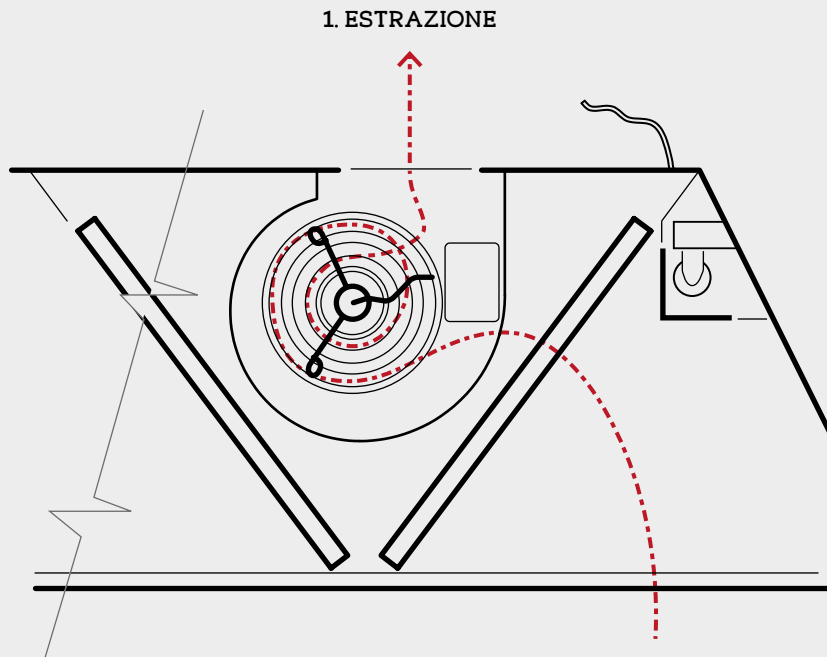
* Tutte le cappe possono essere fornite con illuminazione a LED. Contattare Airchè per maggiori informazioni.

Mod.	L mm	P mm	H mm	C mm	B mm	E mm	n. filtri no. filters	Potenza motori W engine power	Portata max. indicativa Mc/h indicative max air extraction	Peso Kg weight
LCV 1834 E	3400	1800	500	298	262	1910	12	2 x 550	5000-350	137
LCV 1836 E	3600	1800	500	298	262	2110	12	2 x 550	5000-350	142
LCV 1838 E	3800	1800	500	298	262	2310	12	2 x 550	5000-350	146
LCV 1840 E	4000	1800	500	298	262	2510	14	2 x 550	5000-350	149
LCV 2216 E	1600	2200	500	298	262	-	4	1 x 550	2500-350	91
LCV 2218 E	1800	2200	500	298	262	-	4	1 x 550	2500-350	95
LCV 2220 E	2000	2200	500	298	262	510	6	2 x 550	5000-350	110
LCV 2222 E	2200	2200	500	298	262	710	6	2 x 550	5000-350	114
LCV 2224 E	2400	2200	500	298	262	910	8	2 x 550	5000-350	118
LCV 2226 E	2600	2200	500	298	262	1110	8	2 x 550	5000-350	126
LCV 2228 E	2800	2200	500	298	262	1310	10	2 x 550	5000-350	133
LCV 2230 E	3000	2200	500	298	262	1510	10	2 x 550	5000-350	134
LCV 2232 E	3200	2200	500	298	262	1710	12	2 x 550	5000-350	136
LCV 2234 E	3400	2200	500	298	262	1910	12	2 x 550	5000-350	141
LCV 2236 E	3600	2200	500	298	262	2110	12	2 x 550	5000-350	145
LCV 2238 E	3800	2200	500	298	262	2310	12	2 x 550	5000-350	149
LCV 2240 E	4000	2200	500	298	262	2510	14	2 x 550	5000-350	154

LCVxxxxP

cappe cubiche centrali con motore serie line PRO

1.EXTRACTION



- Cappa centrale di forma spiovente
- Indicata all'installazione su ambienti cucina dove presenti più cappe della stessa forma
- Costruzione completamente in acciaio INOX 304, finiture Scotch-Brite nelle superfici in vista
- Pieghe antitaglio sugli spigoli a contatto
- Filtri AISI 304 a labirinto 400x500x25 e pannelli di tamponamento amovibili
- Piletta scarico grassi 1/2"
- Imballo in gabbia di legno

PRO VERSION

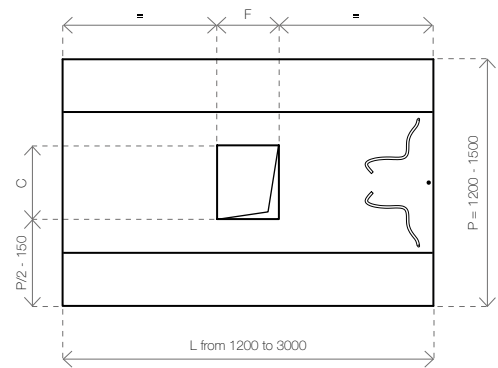
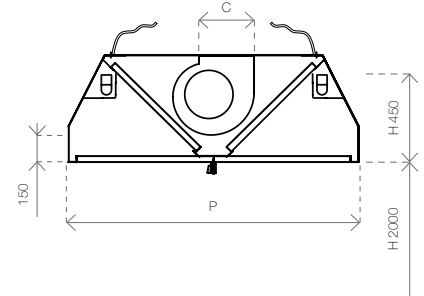
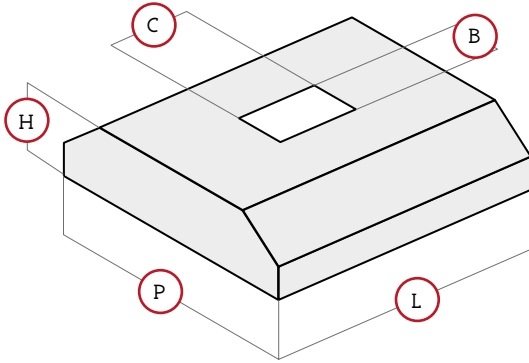
- altezza 450 mm
- assiemaggio tramite elettropuntatura
- canalina inferiore saldata a tenuta
- ventilatore incorporato del tipo a statore rotante sui modelli previsti (montaggio + cablaggio)
- illuminazione LED
- cablaggio con cavo antifiama (lunghezza libera cavo 1 mt)
- rubinetto scarico grassi 1/2"



CAPPE CENTRALI CON MOTORE SERIE LINE

PROFESSIONAL

professional line ventil island



Mod.	L mm	P mm	H mm	n. filtri n. filter	Portata max. indicativa Mc/h indicative max air extraction	Luci W lighting	Peso Kg weight	Potenza motori W engine power	F x C mm
LCV 1212 P	1200	1200	450	4	1000-240	2 x 18	72	1 x 200	232 x 208
LCV 1214 P	1400	1200	450	6	1000-240	2 x 36	76	1 x 200	232 x 208
LCV 1216 P	1600	1200	450	6	1000-240	2 x 36	80	1 x 200	232 x 208
LCV 1218 P	1800	1200	450	8	2000-300	2 x 36	81	1 x 420	298 x 262
LCV 1220 P	2000	1200	450	8	2000-300	4 x 18	82	1 x 420	298 x 262
LCV 1222 P	2200	1200	450	8	2000-300	4 x 18	92	1 x 420	298 x 262
LCV 1224 P	2400	1200	450	8	2000-300	4 x 18	101	1 x 420	298 x 262
LCV 1226 P	2600	1200	450	10	2000-300	4 x 18	105	1 x 420	298 x 262
LCV 1228 P	2800	1200	450	10	2000-300	4 x 36	109	1 x 420	298 x 262
LCV 1230 P	3000	1200	450	12	2000-300	4 x 36	112	1 x 420	298 x 262

[IT] — Cappa a parete di forma spiovente. Indicata all'installazione su ambienti cucina dove presenti più cappe della stessa forma. Il suo profilo spiovente si presta, nella sua parte superiore piana, alla chiusura completa sino a soffitto.

[EN] — A wall-mounted hood with a sloping design. Recommended for kitchens where it can be teamed with hoods of the same shape. The sloping frame, on the upper flat part allows complete closure up to the ceiling.

dotazione / equipment



400x500x25 mm



220V 50Hz IP40



caratteristiche / features



optional / optional



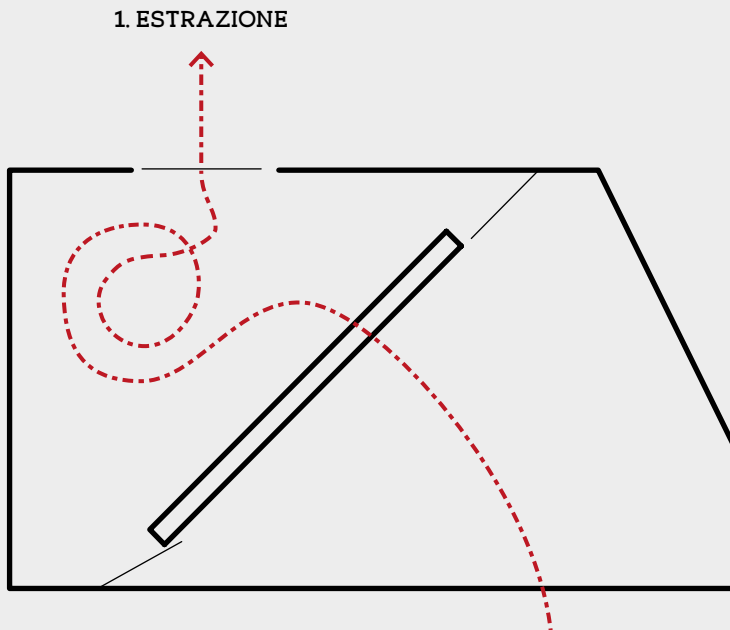
* Tutte le cappe possono essere fornite con illuminazione a LED. Contattare Airchè per maggiori informazioni.

Mod.	L mm	P mm	H mm	n. filtri n. filter	Portata max. indicativa Mc/h indicative max air extraction	Luci W lighting	Peso Kg weight	Potenza motori W engine power	F x C mm
LCV 1512 P	1200	1500	450	4	1000-240	2 x 18	75	1 x 200	232 x 208
LCV 1514 P	1400	1500	450	6	1000-240	2 x 36	79	1 x 200	232 x 208
LCV 1516 P	1600	1500	450	6	1000-240	2 x 36	83	1 x 200	232 x 208
LCV 1518 P	1800	1500	450	8	2000-300	2 x 36	84	1 x 420	298 x 262
LCV 1520 P	2000	1500	450	8	2000-300	4 x 18	85	1 x 420	298 x 262
LCV 1522 P	2200	1500	450	8	2000-300	4 x 18	95	1 x 420	298 x 262
LCV 1524 P	2400	1500	450	8	2000-300	4 x 18	104	1 x 420	298 x 262
LCV 1526 P	2600	1500	450	10	2000-300	4 x 18	108	1 x 420	298 x 262
LCV 1528 P	2800	1500	450	10	2000-300	4 x 36	112	1 x 420	298 x 262
LCV 1530 P	3000	1500	450	10	2000-300	4 x 36	112	1 x 420	298 x 262

LPSxxxxE

cappe cubiche a parete serie line ECO

1.EXTRACTION



- Cappa a parete di forma spiavente
- Indicata all'installazione su ambienti cucina dove presenti più cappe della stessa forma
- Costruzione completamente in acciaio INOX 304, finiture Scotch-Brite nelle superfici in vista
- Pieghe antitaglio sugli spigoli a contatto
- Filtri AISI 304 a labirinto 400x500x25 e pannelli di tamponamento amovibili
- Piletta scarico grassi 1/2"
- Imballo in gabbia di legno

ECO VERSION

- altezza 500 mm
- assiemaggio tramite elettropuntatura
- ventilatore incorporato del tipo a statore rotante sui modelli previsti (solo montaggio – no cablaggio)

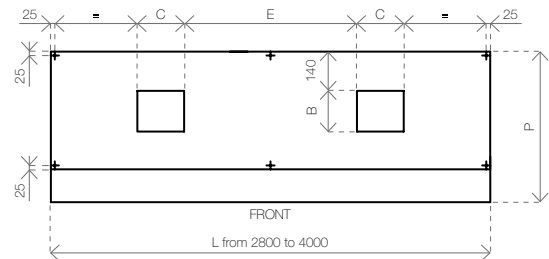
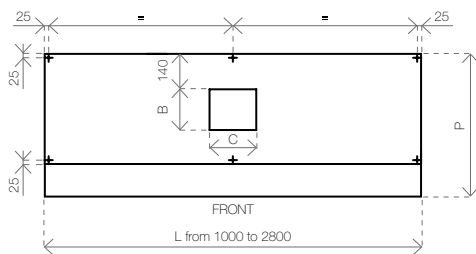
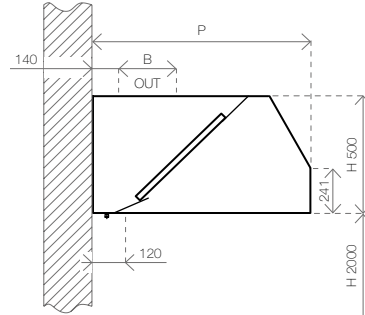
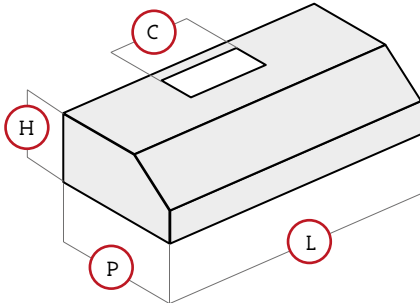
Accessori disponibili a richiesta:

- plafoniere illuminazione stagne tubolari fluorescenti D26 (solo montaggio – no cablaggio)
- resistenza a fiamma con accensione secondo norme CEI 34.21 EN 60598-1
- grado protezione IP 65
- rubinetto scarico grassi 1/2"



CAPPE CUBICHE A PARETE SERIE LINE ECO

eco line wall



Mod.	L mm	P mm	H mm	C mm	B mm	E mm	n. filtri no. filters	Portata max. indicativa Mc/h indicative max air extraction	Peso Kg weight
LPS 0910 E	1000	900	500	232	208	-	2	1000	32
LPS 0912 E	1200	900	500	298	262	-	2	1200	35
LPS 0914 E	1400	900	500	298	262	-	2	1400	38
LPS 0916 E	1600	900	500	298	262	-	2	1600	41
LPS 0918 E	1800	900	500	298	262	-	2	1750	45
LPS 0920 E	2000	900	500	298	262	-	4	1950	48
LPS 0922 E	2200	900	500	298	262	-	4	2150	51
LPS 0924 E	2400	900	500	298	262	-	4	2350	54
LPS 0926 E	2600	900	500	298	262	-	4	2550	57
LPS 0928 E	2800	900	500	298	262	1310	5	2750	60
LPS 0930 E	3000	900	500	298	262	1510	5	2950	63
LPS 0932 E	3200	900	500	298	262	1710	6	3150	67
LPS 0934 E	3400	900	500	298	262	1910	6	3350	70
LPS 0936 E	3600	900	500	298	262	2110	6	3500	72
LPS 0938 E	3800	900	500	298	262	2310	6	3700	76
LPS 0940 E	4000	900	500	298	262	2510	7	3900	79
LPS 1110 E	1000	1100	500	232	208	-	2	1200	34
LPS 1112 E	1200	1100	500	298	262	-	2	1450	37
LPS 1114 E	1400	1100	500	298	262	-	2	1700	40
LPS 1116 E	1600	1100	500	298	262	-	2	1950	43
LPS 1118 E	1800	1100	500	298	262	-	2	2150	47
LPS 1120 E	2000	1100	500	298	262	-	4	2400	50
LPS 1122 E	2200	1100	500	298	262	-	4	2650	54
LPS 1124 E	2400	1100	500	298	262	-	4	2900	58

[IT] — Cappa a parete di forma spiovente. Indicata all'installazione su ambienti cucina dove presenti più cappe della stessa forma. Il suo profilo spiovente si presta, nella sua parte superiore piana, alla chiusura completa sino a soffitto.

[EN] — A wall-mounted hood with a sloping design. Recommended for kitchens where it can be teamed with hoods of the same shape. The sloping frame, on the upper flat part allows complete closure up to the ceiling.

dotazione / equipment



400x500x25 mm

caratteristiche / features



optional / optional



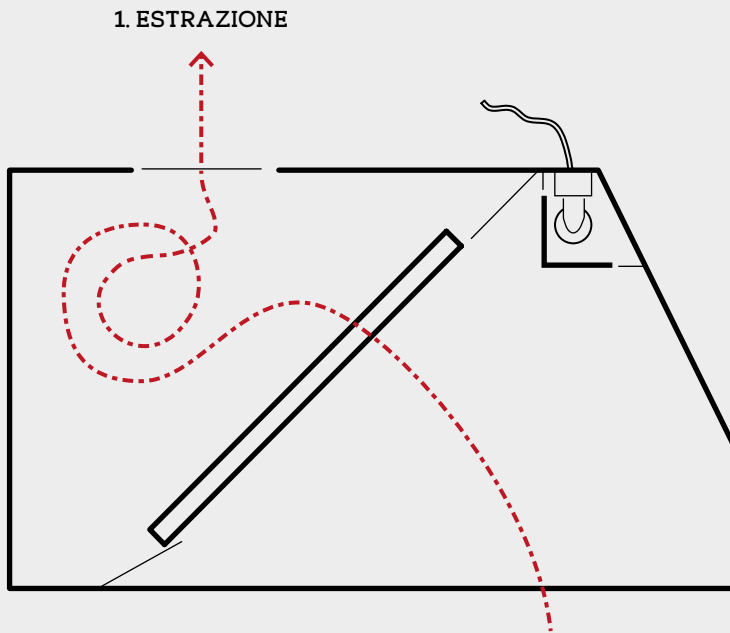
* Tutte le cappe possono essere fornite con illuminazione a LED. Contattare Airchè per maggiori informazioni.

Mod.	L mm	P mm	H mm	C mm	B mm	E mm	n. filtri no. filters	Portata max. indicativa Mc/h indicative max air extraction	Peso Kg weight
LPS 1126 E	2600	1100	500	298	262	–	4	3100	61
LPS 1128 E	2800	1100	500	298	262	1310	5	3350	64
LPS 1130 E	3000	1100	500	298	262	1510	5	3600	67
LPS 1132 E	3200	1100	500	298	262	1710	6	3850	71
LPS 1134 E	3400	1100	500	298	262	1910	6	4050	74
LPS 1136 E	3600	1100	500	298	262	2110	6	4300	77
LPS 1138 E	3800	1100	500	298	262	2310	6	4550	81
LPS 1140 E	4000	1100	500	298	262	2510	7	4800	85
LPS 1410 E	1000	1400	500	232	208	–	2	1550	36
LPS 1412 E	1200	1400	500	298	262	–	2	1850	39
LPS 1414 E	1400	1400	500	298	262	–	2	2150	42
LPS 1416 E	1600	1400	500	298	262	–	2	2450	45
LPS 1418 E	1800	1400	500	298	262	–	2	2750	49
LPS 1420 E	2000	1400	500	298	262	–	4	3050	52
LPS 1422 E	2200	1400	500	298	262	–	4	3350	56
LPS 1424 E	2400	1400	500	298	262	–	4	3650	60
LPS 1426 E	2600	1400	500	298	262	–	4	3950	63
LPS 1428 E	2800	1400	500	298	262	1310	5	4250	66
LPS 1430 E	3000	1400	500	298	262	1510	5	4550	71
LPS 1432 E	3200	1400	500	298	262	1710	6	4850	75
LPS 1434 E	3400	1400	500	298	262	1910	6	5150	79
LPS 1436 E	3600	1400	500	298	262	2110	6	5450	83
LPS 1438 E	3800	1400	500	298	262	2310	6	5750	87
LPS 1440 E	4000	1400	500	298	262	2510	7	6050	90

LPSxxxxP

cappe cubiche a parete serie line PRO

1.EXTRACTION



- Cappa a parete di forma spiovente
- Indicata all'installazione su ambienti cucina dove presenti più cappe della stessa forma
- Costruzione completamente in acciaio INOX 304, finiture Scotch-Brite nelle superfici in vista
- Pieghe antitaglio sugli spigoli a contatto
- Filtri AISI 304 a labirinto 400x500x25 e pannelli di tamponamento amovibili
- Piletta scarico grassi 1/2"
- Imballo in gabbia di legno

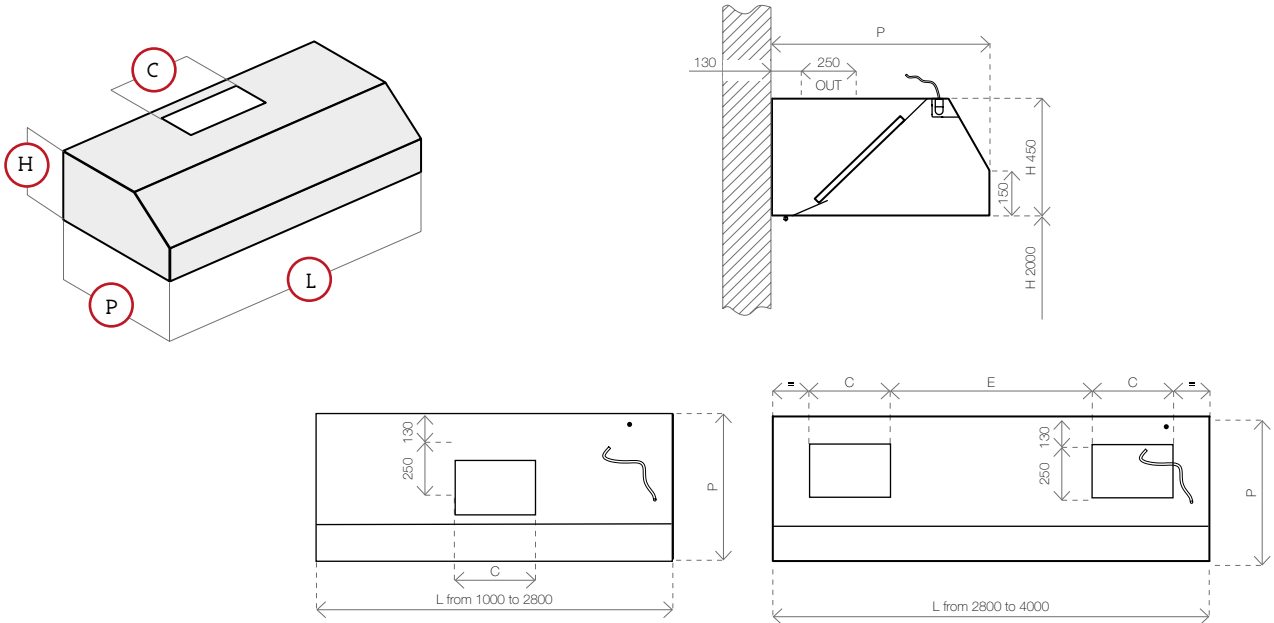
PRO VERSION

- altezza 450 mm
- assiemaggio tramite elettropuntatura
- canalina inferiore saldata a tenuta
- ventilatore incorporato del tipo a statore rotante sui modelli previsti (montaggio + cablaggio)
- illuminazione **LED**
- cablaggio con cavo antifiamma (lunghezza libera cavo 1 mt)
- regolatore di velocità e comando illuminazione sui modelli previsti (montaggio + cablaggio)
- rubinetto scarico grassi 1/2"
- supporti di staffaggio a parete – Codice CP100220



CAPPE CUBICHE A PARETE SERIE LINE PROFESSIONAL

professional line wall

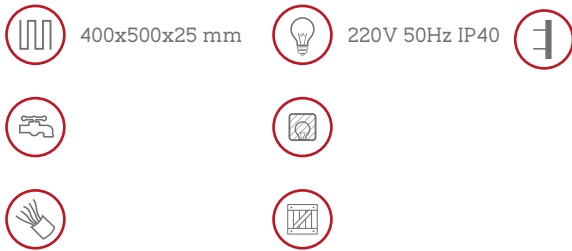


Mod.	L mm	P mm	H mm	C mm	E mm	n. filtri no. filters	Portata max. indicativa Mc/h indicative max air extraction	Luci W lighting	Peso Kg weight
LPS 0910 P	1000	900	450	250	-	2	1000	1 x 18	34
LPS 0912 P	1200	900	450	400	-	2	1200	1 x 18	38
LPS 0914 P	1400	900	450	500	-	3	1400	1 x 36	41
LPS 0916 P	1600	900	450	500	-	3	1600	1 x 36	45
LPS 0918 P	1800	900	450	600	-	4	1750	1 x 36	49
LPS 0920 P	2000	900	450	600	-	4	1950	2 x 18	52
LPS 0922 P	2200	900	450	700	-	5	2150	2 x 18	56
LPS 0924 P	2400	900	450	700	-	5	2350	2 x 18	59
LPS 0926 P	2600	900	450	700	-	5	2550	2 x 18	63
LPS 0928 P	2800	900	450	400	1000	5	2750	2 x 36	66
LPS 0930 P	3000	900	450	400	1100	6	2950	2 x 36	69
LPS 0932 P	3200	900	450	500	1100	6	3150	2 x 36	74
LPS 0934 P	3400	900	450	600	1100	7	3350	2 x 36	77
LPS 0936 P	3600	900	450	600	1200	7	3500	2x36 + 1x18	80
LPS 0938 P	3800	900	450	700	1200	8	3700	2x36 + 1x18	84
LPS 0940 P	4000	900	450	700	1300	8	3900	2x36 + 1x18	87
LPS 1110 P	1000	1100	450	250	-	2	1200	1 x 18	36
LPS 1112 P	1200	1100	450	400	-	2	1450	1 x 18	40
LPS 1114 P	1400	1100	450	500	-	3	1700	1 x 36	43
LPS 1116 P	1600	1100	450	500	-	3	1950	1 x 36	47
LPS 1118 P	1800	1100	450	600	-	4	2150	1 x 36	50
LPS 1120 P	2000	1100	450	600	-	4	2400	2 x 18	54
LPS 1122 P	2200	1100	450	700	-	5	2650	2 x 18	59
LPS 1124 P	2400	1100	450	700	-	5	2900	2 x 18	63

[IT] — Cappa a parete di forma spiavente. Indicata all'installazione su ambienti cucina dove presenti più cappe della stessa forma. Il suo profilo spiovente si presta, nella sua parte superiore piana, alla chiusura completa sino a soffitto.

[EN] — A wall-mounted hood with a sloping design. Recommended for kitchens where it can be teamed with hoods of the same shape. The sloping frame, on the upper flat part allows complete closure up to the ceiling.

dotazione / equipment



caratteristiche / features



optional / optional



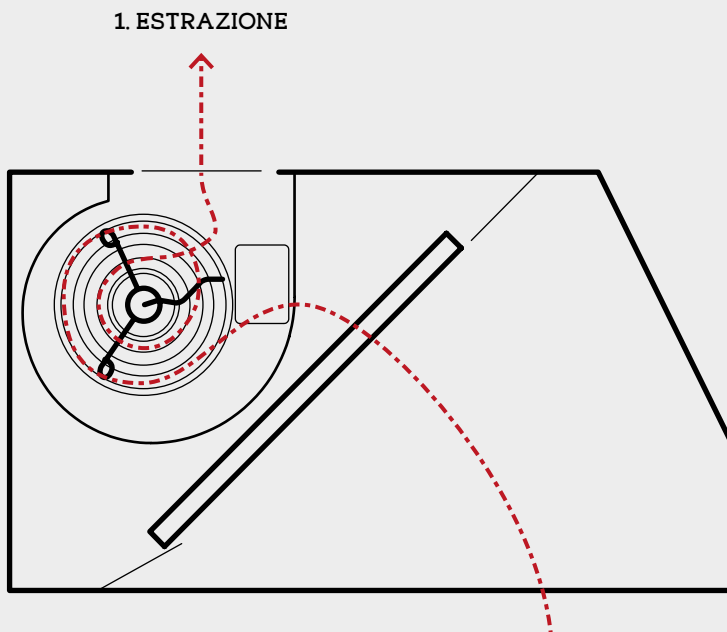
* Tutte le cappe possono essere fornite con illuminazione a LED. Contattare Airchè per maggiori informazioni.

Mod.	L mm	P mm	H mm	C mm	E mm	n. filtri no. filters	Portata max. indicativa Mc/h indicative max air extraction	Luci W lighting	Peso Kg weight
LPS 1126 P	2600	1100	450	700	–	5	3100	2 x 18	67
LPS 1128 P	2800	1100	450	400	1000	5	3350	2 x 36	70
LPS 1130 P	3000	1100	450	400	1100	6	3600	2 x 36	73
LPS 1132 P	3200	1100	450	500	1100	6	3850	2 x 36	78
LPS 1134 P	3400	1100	450	600	1100	7	4050	2 x 36	81
LPS 1136 P	3600	1100	450	600	1200	7	4300	2x36 + 1x18	85
LPS 1138 P	3800	1100	450	700	1200	8	4550	2x36 + 1x18	89
LPS 1140 P	4000	1100	450	700	1300	8	4800	2x36 + 1x18	93
LPS 1410 P	1000	1400	450	250	–	2	1550	1 x 18	38
LPS 1412 P	1200	1400	450	400	–	2	1850	1 x 18	42
LPS 1414 P	1400	1400	450	500	–	3	2150	1 x 36	45
LPS 1416 P	1600	1400	450	500	–	3	2450	1 x 36	49
LPS 1418 P	1800	1400	450	600	–	4	2750	1 x 36	52
LPS 1420 P	2000	1400	450	600	–	4	3050	2 x 18	56
LPS 1422 P	2200	1400	450	700	–	5	3350	2 x 18	61
LPS 1424 P	2400	1400	450	700	–	5	3650	2 x 18	65
LPS 1426 P	2600	1400	450	700	–	5	3950	2 x 18	69
LPS 1428 P	2800	1400	450	400	1000	5	4250	2 x 36	72
LPS 1430 P	3000	1400	450	400	1100	6	4550	2 x 36	75
LPS 1432 P	3200	1400	450	500	1100	6	4850	2 x 36	80
LPS 1434 P	3400	1400	450	600	1100	7	5150	2 x 36	83
LPS 1436 P	3600	1400	450	600	1200	7	5450	2x36 + 1x18	87
LPS 1438 P	3800	1400	450	700	1200	8	5750	2x36 + 1x18	91
LPS 1440 P	4000	1400	450	700	1300	8	6050	2x36 + 1x18	95

LPVxxxxE

cappe cubiche a parete serie line con motore ECO

1.EXTRACTION



- Cappa a parete di forma spiovente
- Indicata all'installazione su ambienti cucina dove presenti più cappe della stessa forma
- Costruzione completamente in acciaio INOX 304, finiture Scotch-Brite nelle superfici in vista
- Pieghe antitaglio sugli spigoli a contatto
- Filtri AISI 304 a labirinto 400x500x25 e pannelli di tamponamento amovibili
- Piletta scarico grassi 1/2"
- Imballo in gabbia di legno

ECO VERSION

- altezza 500 mm
- assiemaggio tramite elettropuntatura
- ventilatore incorporato del tipo a statore rotante sui modelli previsti (solo montaggio – no cablaggio)

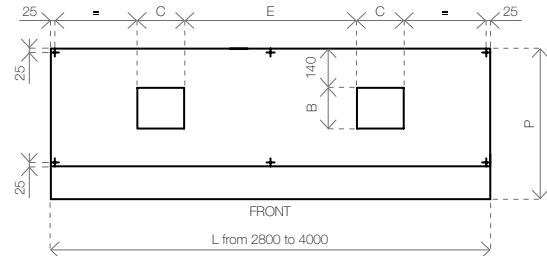
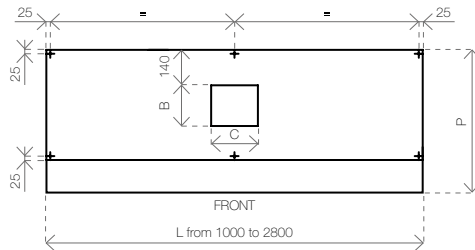
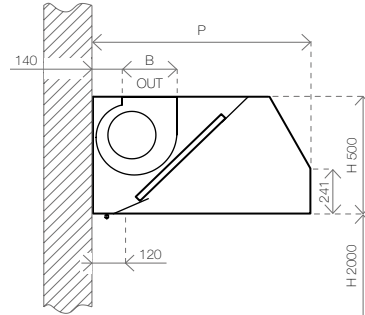
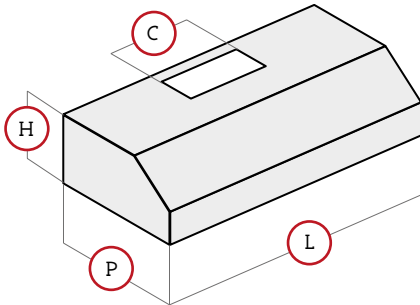
Accessori disponibili a richiesta:

- plafoniere illuminazione stagne tubolari fluorescenti D26 (solo montaggio – no cablaggio)
- resistenza a fiamma con accensione secondo norme CEI 34.21 EN 60598-1
- grado protezione IP 65
- rubinetto scarico grassi 1/2"



CAPPE CUBICHE A PARETE CON MOTORE SERIE LINE ECO

eco line ventil wall



Mod.	L mm	P mm	H mm	C mm	B mm	E mm	n. filtri no. filters	Potenza motori W engine power	Portata max. indicativa Mc/h indicative max air extraction	Peso Kg weight
LPV 0910 E	1000	900	500	232	208	-	2	1 x 200	1000-240	44
LPV 0912 E	1200	900	500	298	262	-	2	1 x 550	2500-350	47
LPV 0914 E	1400	900	500	298	262	-	2	1 x 550	2500-350	50
LPV 0916 E	1600	900	500	298	262	-	2	1 x 550	2500-350	53
LPV 0918 E	1800	900	500	298	262	-	2	1 x 550	2500-350	57
LPV 0920 E	2000	900	500	298	262	-	4	1 x 550	2500-350	60
LPV 0922 E	2200	900	500	298	262	-	4	1 x 550	2500-350	63
LPV 0924 E	2400	900	500	298	262	-	4	1 x 550	2500-350	66
LPV 0926 E	2600	900	500	298	262	-	4	1 x 550	2500-350	69
LPV 0928 E	2800	900	500	298	262	1310	5	2 x 550	5000-350	84
LPV 0930 E	3000	900	500	298	262	1510	5	2 x 550	5000-350	87
LPV 0932 E	3200	900	500	298	262	1710	6	2 x 550	5000-350	91
LPV 0934 E	3400	900	500	298	262	1910	6	2 x 550	5000-350	94
LPV 0936 E	3600	900	500	298	262	2110	6	2 x 550	5000-350	96
LPV 0938 E	3800	900	500	298	262	2310	6	2 x 550	5000-350	100
LPV 0940 E	4000	900	500	298	262	2510	7	2 x 550	5000-350	103
LPV 1110 E	1000	1100	500	232	208	-	2	1 x 200	1000-240	46
LPV 1112 E	1200	1100	500	298	262	-	2	1 x 550	2500-350	49
LPV 1114 E	1400	1100	500	298	262	-	2	1 x 550	2500-350	52
LPV 1116 E	1600	1100	500	298	262	-	2	1 x 550	2500-350	55
LPV 1118 E	1800	1100	500	298	262	-	2	1 x 550	2500-350	59
LPV 1120 E	2000	1100	500	298	262	-	4	1 x 550	2500-350	62
LPV 1122 E	2200	1100	500	298	262	-	4	1 x 550	2500-350	66
LPV 1124 E	2400	1100	500	298	262	-	4	1 x 550	2500-350	70

[IT] — Cappa a parete di forma spiovente. Indicata all'installazione su ambienti cucina dove presenti più cappe della stessa forma. Il suo profilo spiovente si presta, nella sua parte superiore piana, alla chiusura completa sino a soffitto.

[EN] — A wall-mounted hood with a sloping design. Recommended for kitchens where it can be teamed with hoods of the same shape. The sloping frame, on the upper flat part allows complete closure up to the ceiling.

dotazione / equipment



400x500x25 mm

caratteristiche / features



optional / optional



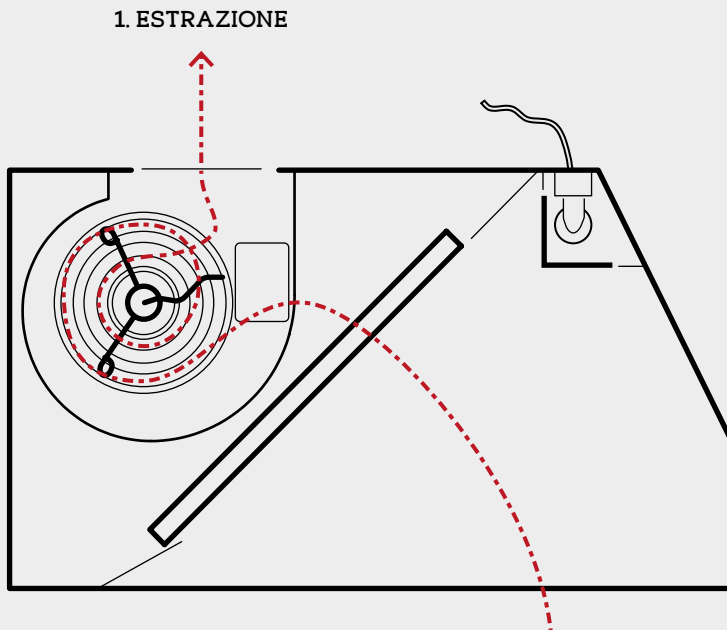
* Tutte le cappe possono essere fornite con illuminazione a LED. Contattare Airchè per maggiori informazioni.

Mod.	L mm	P mm	H mm	C mm	B mm	E mm	n. filtri no. filters	Potenza motori W engine power	Portata max. indicativa Mc/h indicative max air extraction	Peso Kg weight
LPV 1126 E	2600	1100	500	298	262	-	4	1 x 550	2500-350	73
LPV 1128 E	2800	1100	500	298	262	1310	5	2 x 550	5000-350	88
LPV 1130 E	3000	1100	500	298	262	1510	5	2 x 550	5000-350	91
LPV 1132 E	3200	1100	500	298	262	1710	6	2 x 550	5000-350	95
LPV 1134 E	3400	1100	500	298	262	1910	6	2 x 550	5000-350	98
LPV 1136 E	3600	1100	500	298	262	2110	6	2 x 550	5000-350	101
LPV 1138 E	3800	1100	500	298	262	2310	6	2 x 550	5000-350	105
LPV 1140 E	4000	1100	500	298	262	2510	7	2 x 550	5000-350	109
LPV 1410 E	1000	1400	500	232	208	-	2	1 x 200	1000-240	48
LPV 1412 E	1200	1400	500	298	262	-	2	1 x 550	2500-350	51
LPV 1414 E	1400	1400	500	298	262	-	2	1 x 550	2500-350	54
LPV 1416 E	1600	1400	500	298	262	-	2	1 x 550	2500-350	57
LPV 1418 E	1800	1400	500	298	262	-	2	1 x 550	2500-350	61
LPV 1420 E	2000	1400	500	298	262	-	4	1 x 550	2500-350	64
LPV 1422 E	2200	1400	500	298	262	-	4	1 x 550	2500-350	68
LPV 1424 E	2400	1400	500	298	262	-	4	1 x 550	2500-350	72
LPV 1426 E	2600	1400	500	298	262	-	4	1 x 550	2500-350	75
LPV 1428 E	2800	1400	500	298	262	1310	5	2 x 550	5000-350	90
LPV 1430 E	3000	1400	500	298	262	1510	5	2 x 550	5000-350	95
LPV 1432 E	3200	1400	500	298	262	1710	6	2 x 550	5000-350	99
LPV 1434 E	3400	1400	500	298	262	1910	6	2 x 550	5000-350	103
LPV 1436 E	3600	1400	500	298	262	2110	6	2 x 550	5000-350	107
LPV 1438 E	3800	1400	500	298	262	2310	6	2 x 550	5000-350	111
LPV 1440 E	4000	1400	500	298	262	2510	7	2 x 550	5000-350	114

LPVxxxxP

cappe cubiche a parete serie line con motore PRO

1. EXTRACTION



- Cappa a parete di forma spaiante
- Indicata all'installazione su ambienti cucina dove presenti più cappe della stessa forma
- Costruzione completamente in acciaio INOX 304, finiture Scotch-Brite nelle superfici in vista
- Pieghe antitaglio sugli spigoli a contatto
- Filtri AISI 304 a labirinto 400x500x25 e pannelli di tamponamento amovibili
- Piletta scarico grassi 1/2"
- Imballo in gabbia di legno

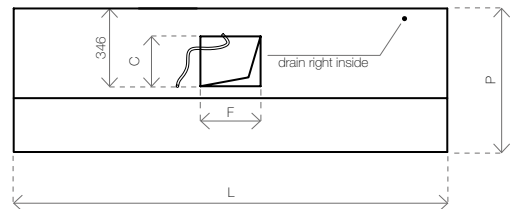
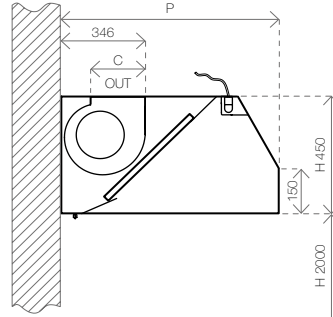
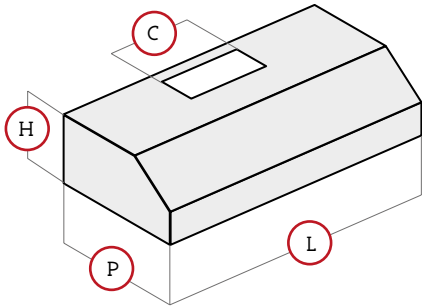
PRO VERSION

- altezza 450 mm
- assiemaggio tramite elettropuntatura
- canalina inferiore saldata a tenuta
- ventilatore incorporato del tipo a statore rotante sui modelli previsti (montaggio + cablaggio)
- illuminazione **LED**
- cablaggio con cavo antifiamma (lunghezza libera cavo 1 mt)
- regolatore di velocità e comando illuminazione sui modelli previsti (montaggio + cablaggio)
- rubinetto scarico grassi 1/2"
- supporti di staffaggio a parete – Codice CP100220



CAPPE CUBICHE A PARETE CON MOTORE SERIE LINE PROFESSIONAL

professional line ventil wall



Mod.	L mm	P mm	H mm	n. filtri n. filter	Portata max. indicativa Mc/h indicative max air extraction	Luci W lighting	Peso Kg weight	Potenza motori W engine power	F x C mm
LPV 0910 P	1000	900	450	2	1000-240	1 x 18	46	1 x 200	232 x 208
LPV 0912 P	1200	900	450	2	1000-240	1 x 18	50	1 x 200	232 x 208
LPV 0914 P	1400	900	450	3	1000-240	1 x 36	53	1 x 200	232 x 208
LPV 0916 P	1600	900	450	3	1000-240	1 x 36	57	1 x 200	232 x 208
LPV 0918 P	1800	900	450	4	1000-240	1 x 36	61	1 x 200	232 x 208
LPV 0920 P	2000	900	450	4	2000-300	2 x 18	64	1 x 420	298 x 262
LPV 0922 P	2200	900	450	5	2000-300	2 x 18	68	1 x 420	298 x 262
LPV 0924 P	2400	900	450	5	2000-300	2 x 18	71	1 x 420	298 x 262
LPV 0926 P	2600	900	450	5	2000-300	2 x 18	75	1 x 420	298 x 262
LPV 0928 P	2800	900	450	5	2000-300	2 x 36	78	1 x 420	298 x 262
LPV 0930 P	3000	900	450	6	2000-300	2 x 36	81	1 x 420	298 x 262
LPV 1110 P	1000	1100	450	2	1000-240	1 x 18	48	1 x 200	232 x 208
LPV 1112 P	1200	1100	450	2	1000-240	1 x 18	52	1 x 200	232 x 208
LPV 1114 P	1400	1100	450	3	1000-240	1 x 36	55	1 x 200	232 x 208
LPV 1116 P	1600	1100	450	3	1000-240	1 x 36	59	1 x 200	232 x 208
LPV 1118 P	1800	1100	450	4	1000-240	1 x 36	62	1 x 200	232 x 208
LPV 1120 P	2000	1100	450	4	2000-300	2 x 18	66	1 x 420	298 x 262
LPV 1122 P	2200	1100	450	5	2000-300	2 x 18	71	1 x 420	232 x 208
LPV 1124 P	2400	1100	450	5	2000-300	2 x 18	75	1 x 420	232 x 208
LPV 1126 P	2600	1100	450	5	2000-300	2 x 18	79	1 x 420	232 x 208
LPV 1128 P	2800	1100	450	5	2000-300	2 x 36	82	1 x 420	298 x 262
LPV 1130 P	3000	1100	450	6	2000-300	2 x 36	85	1 x 420	298 X 262

[IT] — Cappa a parete di forma spiovente. Indicata all'installazione su ambienti cucina dove presenti più cappe della stessa forma. Il suo profilo spiovente si presta, nella sua parte superiore piana, alla chiusura completa sino a soffitto.

[EN] — A wall-mounted hood with a sloping design. Recommended for kitchens where it can be teamed with hoods of the same shape. The sloping frame, on the upper flat part allows complete closure up to the ceiling.

dotazione / equipment



400x500x25 mm



220V 50Hz IP40



caratteristiche / features



optional / optional



* Tutte le cappe possono essere fornite con illuminazione a LED. Contattare Airchè per maggiori informazioni.

Mod.	L mm	P mm	H mm	n. filtri n. filter	Portata max. indicativa Mc/h indicative max air extraction	Luci W lighting	Peso Kg weight	Potenza motori W engine power	F x C mm
LPV 1410 P	1000	1400	450	2	1000-240	1 x 18	50	1 x 200	232 x 208
LPV 1412 P	1200	1400	450	2	1000-240	1 x 18	54	1 x 200	232 X 208
LPV 1414 P	1400	1400	450	3	1000-240	1 x 36	57	1 x 200	232 X 208
LPV 1416 P	1600	1400	450	3	1000-240	1 x 36	61	1 x 200	232 X 208
LPV 1418 P	1800	1400	450	4	1000-240	1 x 36	64	1 x 200	232 X 208
LPV 1420 P	2000	1400	450	4	2000-300	2 x 18	68	1 x 420	298 x 262
LPV 1422 P	2200	1400	450	5	2000-300	2 x 18	73	1 x 420	298 x 262
LPV 1424 P	2400	1400	450	5	2000-300	2 x 18	77	1 x 420	298 x 262
LPV 1426 P	2600	1400	450	5	2000-300	2 x 18	81	1 x 420	298 x 262
LPV 1428 P	2800	1400	450	5	2000-300	2 x 36	84	1 x 420	298 x 262
LPV 1430 P	3000	1400	450	6	2000-300	2 x 36	87	1 x 420	298 x 262

LEGENDA

key table



— illuminazione
— lighting



— carter di protezione
lampade
— lamps carter protection



— supporti di staffaggio a
muro
— wall mounting brackets



— realizzato in acciaio
inox 304
— manufactured in stainless
steel 304



— canalina inferiore saldata
a tenuta
— lower channel watertight
welded



— accessori di sospensione a
soffitto
— hanging accessories



— finitura scotch-brite®
— scotch-brite® finishing



— assemblaggio tramite
elettropuntatura
— assembled by electric
resistance spot welding



— filtri AISI 304 DIN 18869-5
a labirinto antifiamma
— AISI 304 DIN 18869-5 flame
resistant labyrinth filters



— cablaggio con cavo
antifiamma lunghezza
libera 1 m
— cabling with flame-resistant
cable (free cable length 1
meter)



— imballo in legno
perimetrale
— wooden external packaging



— scarico grassi
— grease discharge



— ventilatore a statore
rotante
— rotating stator fan



— sistema immissione aria
non trattata dall'interno
— air input system without
handling from the inside



— filtro AISI 304 a labirinto
e pannelli amovibili
— AISI 304 labyrinth filter and
removable panels



— pieghe antitaglio sugli
spigoli a contatto
— flattered lower edges on
contact edges



— quadro gestione lavaggio
— washing system
control panel



— regolatore velocità motore
— engine speed regulator



— sistema lavaggio
— washing system