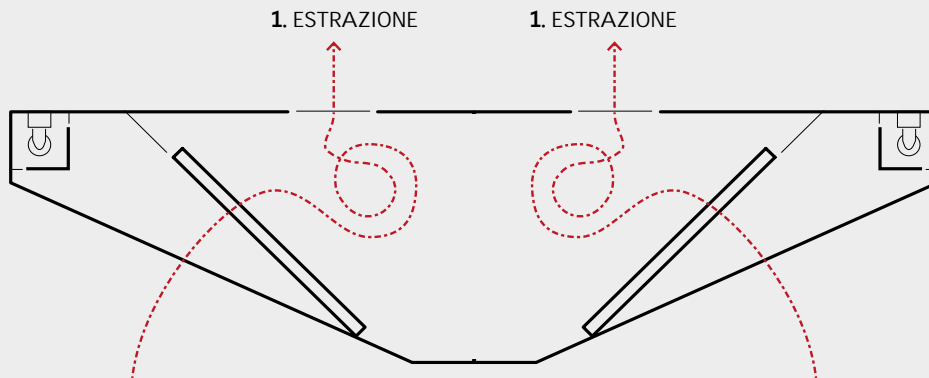


SCSxxxxP

cappe snack centrali PRO

1. EXTRACTION



- Indicata all'installazione su ambienti cucina particolarmente bassi
- Costruzione completamente in acciaio INOX 304, finiture Scotch-Brite nelle superfici in vista
- Pieghe antitaglio sugli spigoli a contatto
- Filtri AISI 304 a labirinto 400x500x25 e pannelli di tamponamento amovibili
- Piletta scarico grassi 1/2"
- Imballo in gabbia di legno

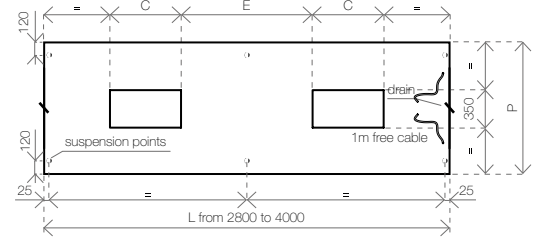
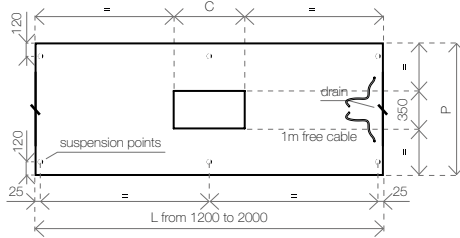
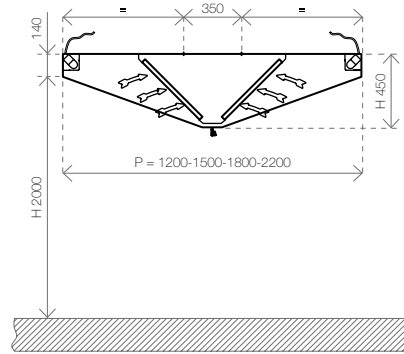
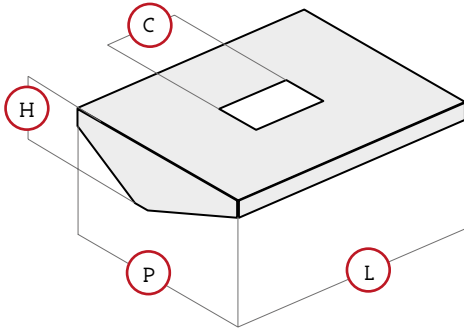
PRO VERSION

- altezza 450 mm
- assiemaggio tramite elettropuntatura
- canalina inferiore saldata a tenuta
- ventilatore incorporato del tipo a statore rotante sui modelli previsti (montaggio + cablaggio)
- illuminazione LED
- cablaggio con cavo antifiamma (lunghezza libera cavo 1 mt)
- regolatore di velocità e comando illuminazione sui modelli previsti (montaggio + cablaggio)
- rubinetto scarico grassi 1/2"
- supporti di staffaggio a parete – cod. CP100220



CAPPE SNACK CENTRALI PROFESSIONAL LINE

professional line snack island

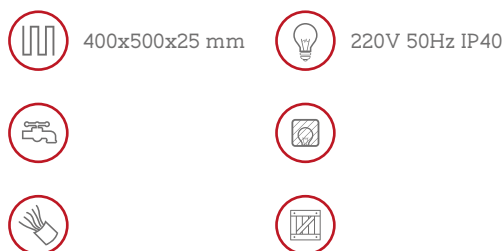


Mod.	L mm	P mm	H mm	C mm	E mm	n. filtri no. filters	Portata max. indicativa Mc/h indicative max air extraction	Luci W lighting	Peso Kg weight
SCS 1212 P	1200	1200	450	400	-	4	1600	2 x 18	60
SCS 1214 P	1400	1200	450	500	-	6	1850	2 x 36	64
SCS 1216 P	1600	1200	450	500	-	6	2100	2 x 36	68
SCS 1218 P	1800	1200	450	600	-	8	2350	2 x 36	69
SCS 1220 P	2000	1200	450	600	-	8	2600	4 x 18	70
SCS 1222 P	2200	1200	450	700	-	8	2900	4 x 18	80
SCS 1224 P	2400	1200	450	700	-	8	3150	4 x 18	89
SCS 1226 P	2600	1200	450	700	-	10	3400	4 x 18	93
SCS 1228 P	2800	1200	450	400	1000	10	3650	4 x 36	97
SCS 1230 P	3000	1200	450	400	1100	12	3900	4 x 36	100
SCS 1232 P	3200	1200	450	500	1100	12	4150	4 x 36	104
SCS 1234 P	3400	1200	450	600	1100	14	4450	4 x 36	109
SCS 1236 P	3600	1200	450	600	1200	14	4700	4x36 + 2x18	113
SCS 1238 P	3800	1200	450	700	1200	16	4950	4x36 + 2x18	117
SCS 1240 P	4000	1200	450	700	1300	16	5200	4x36 + 2x18	120
SCS 1512 P	1200	1500	450	400	-	4	1950	2 x 18	62
SCS 1514 P	1400	1500	450	500	-	6	2300	2 x 36	66
SCS 1516 P	1600	1500	450	500	-	6	2600	2 x 36	70
SCS 1518 P	1800	1500	450	600	-	8	2950	2 x 36	71
SCS 1520 P	2000	1500	450	600	-	8	3250	4 x 18	72
SCS 1522 P	2200	1500	450	700	-	8	3600	4 x 18	82
SCS 1524 P	2400	1500	450	700	-	8	3900	4 x 18	91
SCS 1526 P	2600	1500	450	700	-	10	4250	4 x 18	95
SCS 1528 P	2800	1500	450	400	1000	10	4550	4 x 36	99
SCS 1530 P	3000	1500	450	400	1100	12	4900	4 x 36	102
SCS 1532 P	3200	1500	450	500	1100	12	5200	4 x 36	106
SCS 1534 P	3400	1500	450	600	1100	14	5550	4 x 36	111
SCS 1536 P	3600	1500	450	600	1200	14	5850	4x36 + 2x18	115

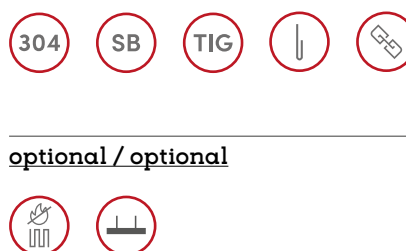
[IT] — Costruzione indicata per l'installazione su ambienti cucina particolarmente bassi. Il suo profilo spiovente si presta, nella sua parte superiore piana, alla chiusura completa sino a soffitto.

[EN] — Suitable for installation in particularly low kitchen environments. The sloping frame, on the upper flat part allows complete closure up to the ceiling.

dotazione / equipment



caratteristiche / features



optional / optional



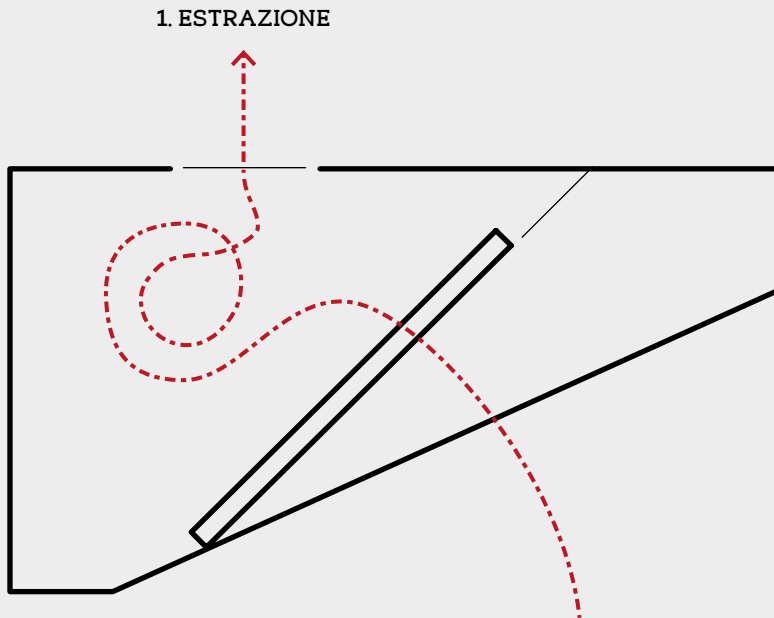
* Tutte le cappe possono essere fornite con illuminazione a LED. Contattare Airchè per maggiori informazioni.

Mod.	L mm	P mm	H mm	C mm	E mm	n. filtri no. filters	Portata max. indicativa Mc/h indicative max air extraction	Luci W lighting	Peso Kg weight
SCS 1538 P	3800	1500	450	700	1200	16	6200	4x36 + 2x18	119
SCS 1540 P	4000	1500	450	700	1300	16	6500	4x36 + 2x18	122
SCS 1816 P	1600	1800	450	500	-	6	3150	2 x 36	74
SCS 1818 P	1800	1800	450	600	-	8	3500	2 x 36	77
SCS 1820 P	2000	1800	450	600	-	8	3900	4 x 18	79
SCS 1822 P	2200	1800	450	700	-	8	4300	4 x 18	87
SCS 1824 P	2400	1800	450	700	-	8	4700	4 x 18	94
SCS 1826 P	2600	1800	450	700	-	10	5100	4 x 18	99
SCS 1828 P	2800	1800	450	400	1000	10	5450	4 x 36	104
SCS 1830 P	3000	1800	450	400	1100	12	5850	4 x 36	107
SCS 1832 P	3200	1800	450	500	1100	12	6250	4 x 36	110
SCS 1834 P	3400	1800	450	600	1100	14	6650	4 x 36	115
SCS 1836 P	3600	1800	450	600	1200	14	7000	4x36 + 2x18	120
SCS 1838 P	3800	1800	450	700	1200	16	7400	4x36 + 2x18	124
SCS 1840 P	4000	1800	450	700	1300	16	7800	4x36 + 2x18	127
SCS 2216 P	1600	2200	450	500	-	6	2100	2 x 36	81
SCS 2218 P	1800	2200	450	600	-	8	2350	2 x 36	85
SCS 2220 P	2000	2200	450	600	-	8	2600	4 x 18	88
SCS 2222 P	2200	2200	450	700	-	8	2900	4 x 18	92
SCS 2224 P	2400	2200	450	700	-	8	3150	4 x 18	96
SCS 2226 P	2600	2200	450	700	-	10	3400	4 x 18	104
SCS 2228 P	2800	2200	450	400	1000	10	3650	4 x 36	111
SCS 2230 P	3000	2200	450	400	1100	12	3900	4 x 36	112
SCS 2232 P	3200	2200	450	500	1100	12	4150	4 x 36	114
SCS 2234 P	3400	2200	450	600	1100	14	4450	4 x 36	119
SCS 2236 P	3600	2200	450	600	1200	14	4700	4x36 + 2x18	123
SCS 2238 P	3800	2200	450	700	1200	16	4950	4x36 + 2x18	128
SCS 2240 P	4000	2200	450	700	1300	16	5200	4x36 + 2x18	132

SPSxxxxE

cappe snack a parete ECO

1. EXTRACTION



- Indicata all'installazione su ambienti cucina particolarmente bassi
- Costruzione completamente in acciaio INOX 304, finiture Scotch-Brite nelle superfici in vista
- Pieghe antitaglio sugli spigoli a contatto
- Filtri AISI 304 a labirinto 400x500x25 e pannelli di tamponamento amovibili
- Piletta scarico grassi 1/2"
- Imballo in gabbia di legno

ECO VERSION

- altezza 500 mm
- assiemaggio tramite elettropuntatura
- ventilatore incorporato del tipo a statore rotante sui modelli previsti (solo montaggio – no cablaggio)

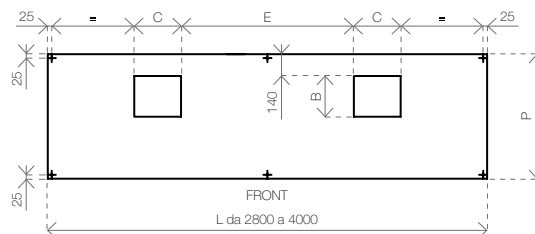
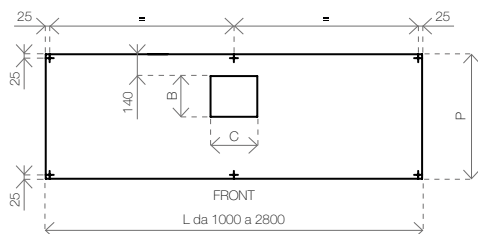
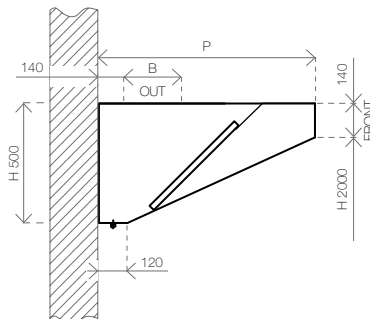
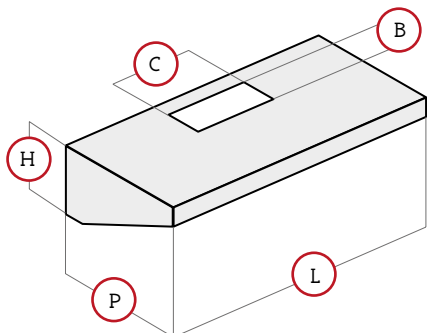
Accessori disponibili a richiesta:

- plafoniere illuminazione stagne tubolari fluorescenti D26 (solo montaggio – no cablaggio)
- resistenza a fiamma con accensione secondo norme CEI 34.21 EN 60598-1
- grado protezione IP 65
- rubinetto scarico grassi 1/2"
- supporti di staffaggio a parete – cod. CP100270



CAPPE SNACK A PARETE ECO LINE

eco line snack



Mod.	L mm	P mm	H mm	C mm	B mm	E mm	n. filtri no. filters	Portata max. indicativa Mc/h indicative max air extraction	Peso Kg weight
SPS 0710 E	1000	700	500	232	208	-	2	800	26
SPS 0712 E	1200	700	500	298	262	-	2	950	30
SPS 0714 E	1400	700	500	298	262	-	2	1100	34
SPS 0716 E	1600	700	500	298	262	-	2	1250	37
SPS 0718 E	1800	700	500	298	262	-	2	1400	40
SPS 0720 E	2000	700	500	298	262	-	4	1550	44
SPS 0722 E	2200	700	500	298	262	-	4	1700	46
SPS 0724 E	2400	700	500	298	262	-	4	1850	48
SPS 0726 E	2600	700	500	298	262	-	4	2000	51
SPS 0728 E	2800	700	500	298	262	1310	5	2150	54
SPS 0730 E	3000	700	500	298	262	1510	5	2300	57
SPS 0732 E	3200	700	500	298	262	1710	6	2450	61
SPS 0734 E	3400	700	500	298	262	1910	6	2600	63
SPS 0736 E	3600	700	500	298	262	2110	6	2750	65
SPS 0738 E	3800	700	500	298	262	2310	6	2900	68
SPS 0740 E	4000	700	500	298	262	2510	7	3030	71
SPS 0910 E	1000	900	500	232	208	-	2	1000	30
SPS 0912 E	1200	900	500	298	262	-	2	1200	33
SPS 0914 E	1400	900	500	298	262	-	2	1400	36
SPS 0916 E	1600	900	500	298	262	-	2	1600	39
SPS 0918 E	1800	900	500	298	262	-	2	1750	43
SPS 0920 E	2000	900	500	298	262	-	4	1950	46
SPS 0922 E	2200	900	500	298	262	-	4	2150	49
SPS 0924 E	2400	900	500	298	262	-	4	2350	52

[IT] — Indicata all'installazione su ambienti cucina particolarmente bassi. L'avvicinamento della cappa al blocco cottura la rende anche tecnicamente più efficiente in quanto la posizione dei filtri di aspirazione risulta essere più vicini alla fonte dei fumi.

[EN] — Suitable for installation in particularly low kitchen environments. Bringing the hood closer to the cooking unit makes it technically more efficient since the suction filters are closer to the source of smoke and steam.

dotazione / equipment



400x500x25 mm

optional / optional



caratteristiche / features



* Tutte le cappe possono essere fornite con illuminazione a LED. Contattare Airchè per maggiori informazioni.

Mod.	L mm	P mm	H mm	C mm	B mm	E mm	n. filtri no. filters	Portata max. indicativa Mc/h indicative max air extraction	Peso Kg weight
SPS 0926 E	2600	900	500	298	262	–	4	2550	55
SPS 0928 E	2800	900	500	298	262	1310	5	2750	58
SPS 0930 E	3000	900	500	298	262	1510	5	2950	61
SPS 0932 E	3200	900	500	298	262	1710	6	3150	65
SPS 0934 E	3400	900	500	298	262	1910	6	3350	68
SPS 0936 E	3600	900	500	298	262	2110	6	3500	70
SPS 0938 E	3800	900	500	298	262	2310	6	3700	74
SPS 0940 E	4000	900	500	298	262	2510	7	3900	77
SPS 1110 E	1000	1100	500	232	208	–	2	1200	32
SPS 1112 E	1200	1100	500	298	262	–	2	1450	35
SPS 1114 E	1400	1100	500	298	262	–	2	1700	38
SPS 1116 E	1600	1100	500	298	262	–	2	1950	41
SPS 1118 E	1800	1100	500	298	262	–	2	2150	44
SPS 1120 E	2000	1100	500	298	262	–	4	2400	48
SPS 1122 E	2200	1100	500	298	262	–	4	2650	52
SPS 1124 E	2400	1100	500	298	262	–	4	2900	56
SPS 1126 E	2600	1100	500	298	262	–	4	3100	59
SPS 1128 E	2800	1100	500	298	262	1310	5	3350	62
SPS 1130 E	3000	1100	500	298	262	1510	5	3600	65
SPS 1132 E	3200	1100	500	298	262	1710	6	3850	69
SPS 1134 E	3400	1100	500	298	262	1910	6	4050	72
SPS 1136 E	3600	1100	500	298	262	2110	6	4300	75
SPS 1138 E	3800	1100	500	298	262	2310	6	4550	79
SPS 1140 E	4000	1100	500	298	262	2510	7	4800	83

LEGENDA

key table



— illuminazione
— lighting



— carter di protezione
lampade
— lamps carter protection



— supporti di staffaggio a
muro
— wall mounting brackets



— realizzato in acciaio
inox 304
— manufactured in stainless
steel 304



— canalina inferiore saldata
a tenuta
— lower channel watertight
welded



— accessori di sospensione a
soffitto
— hanging accessories



— finitura scotch-brite®
— scotch-brite® finishing



— assemblaggio tramite
elettropuntatura
— assembled by electric
resistance spot welding



— filtri AISI 304 DIN 18869-5
a labirinto antifiamma
— AISI 304 DIN 18869-5 flame
resistant labyrinth filters



— cablaggio con cavo
antifiamma lunghezza
libera 1 m
— cabling with flame-resistant
cable (free cable length 1
meter)



— imballo in legno
perimetrale
— wooden external packaging



— scarico grassi
— grease discharge



— ventilatore a statore
rotante
— rotating stator fan



— sistema immissione aria
non trattata dall'interno
— air input system without
handling from the inside



— filtro AISI 304 a labirinto
e pannelli amovibili
— AISI 304 labyrinth filter and
removable panels



— pieghe antitaglio sugli
spigoli a contatto
— flattered lower edges on
contact edges



— quadro gestione lavaggio
— washing system
control panel



— regolatore velocità motore
— engine speed regulator

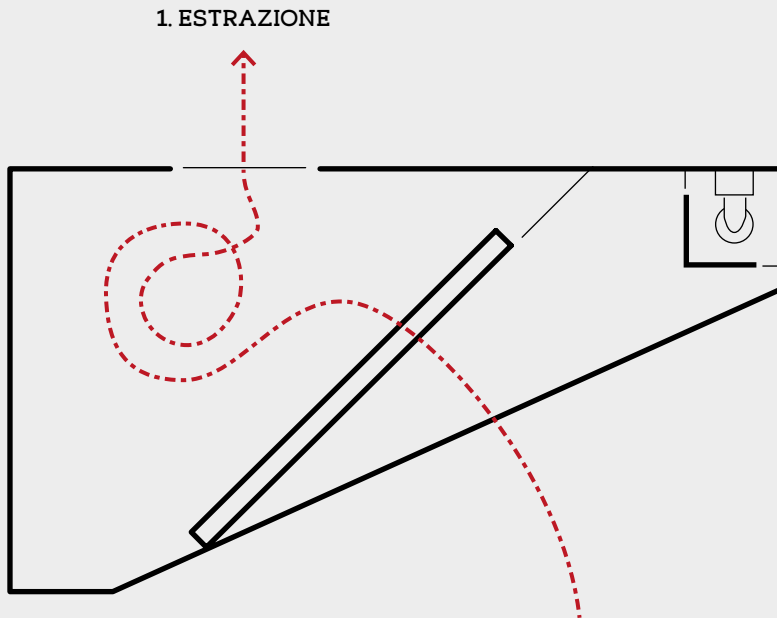


— sistema lavaggio
— washing system

SPSxxxxP

cappe snack a parete PRO

1. EXTRACTION



- Indicata all'installazione su ambienti cucina particolarmente bassi
- Costruzione completamente in acciaio INOX 304, finiture Scotch-Brite nelle superfici in vista
- Pieghe antitaglio sugli spigoli a contatto
- Filtri AISI 304 a labirinto 400x500x25 e pannelli di tamponamento amovibili
- Piletta scarico grassi 1/2"
- Imballo in gabbia di legno

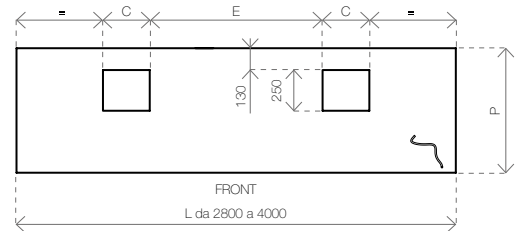
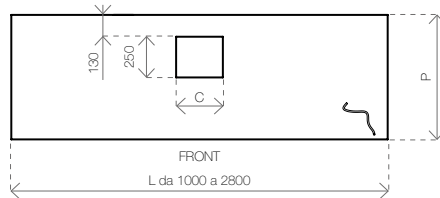
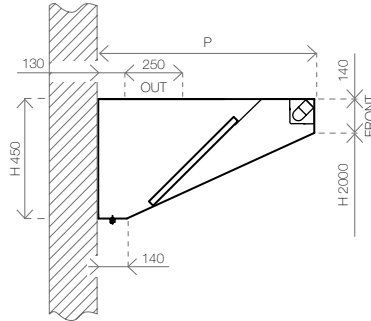
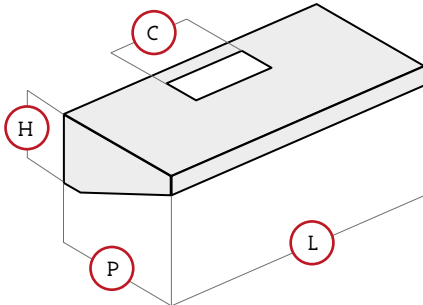
PRO VERSION

- altezza 450 mm
- assiemaggio tramite elettropuntatura
- canalina inferiore saldata a tenuta
- ventilatore incorporato del tipo a statore rotante sui modelli previsti (montaggio + cablaggio)
- illuminazione LED
- cablaggio con cavo antifiamma (lunghezza libera cavo 1 mt)
- regolatore di velocità e comando illuminazione sui modelli previsti (montaggio + cablaggio)
- rubinetto scarico grassi 1/2"
- supporti di staffaggio a parete – cod. CP100220



CAPPE SNACK A PARETE PROFESSIONAL LINE

professional line snack

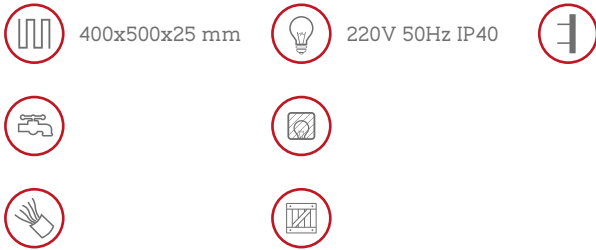


Mod.	L mm	P mm	H mm	C mm	E mm	n. filtri no. filters	Portata max. indicativa Mc/h indicative max air extraction	Luci W lighting	Peso Kg weight
SPS 0710 P	1000	700	450	250	-	2	800	1 x 18	28
SPS 0712 P	1200	700	450	400	-	2	950	1 x 18	33
SPS 0714 P	1400	700	450	500	-	3	1100	1 x 36	37
SPS 0716 P	1600	700	450	500	-	3	1250	1 x 36	41
SPS 0718 P	1800	700	450	600	-	4	1400	1 x 36	44
SPS 0720 P	2000	700	450	600	-	4	1550	2 x 18	48
SPS 0722 P	2200	700	450	700	-	5	1700	2 x 18	51
SPS 0724 P	2400	700	450	700	-	5	1850	2 x 18	53
SPS 0726 P	2600	700	450	700	-	5	2000	2 x 18	57
SPS 0728 P	2800	700	450	400	1000	5	2150	2 x 36	60
SPS 0730 P	3000	700	450	400	1100	6	2300	2 x 36	63
SPS 0732 P	3200	700	450	500	1100	6	2450	2 x 36	68
SPS 0734 P	3400	700	450	600	1100	7	2600	2 x 36	70
SPS 0736 P	3600	700	450	600	1200	7	2750	2x36 + 1x18	73
SPS 0738 P	3800	700	450	700	1200	8	2900	2x36 + 1x18	76
SPS 0740 P	4000	700	450	700	1300	8	3050	2x36 + 1x18	79
SPS 0910 P	1000	900	450	250	-	2	1000	1 x 18	32
SPS 0912 P	1200	900	450	400	-	2	1200	1 x 18	36
SPS 0914 P	1400	900	450	500	-	3	1400	1 x 36	39
SPS 0916 P	1600	900	450	500	-	3	1600	1 x 36	43
SPS 0918 P	1800	900	450	600	-	4	1750	1 x 36	47
SPS 0920 P	2000	900	450	600	-	4	1950	2 x 18	50
SPS 0922 P	2200	900	450	700	-	5	2150	2 x 18	54
SPS 0924 P	2400	900	450	700	-	5	2350	2 x 18	57

[IT] — Indicata all'installazione su ambienti cucina particolarmente bassi. I corpi aspiranti sono forniti in un unico pezzo fino a lunghezze di 4 metri. Ciò comporta l'assoluta pulibilità grazie all'assenza di giunzioni e l'estrema facilità di montaggio, non dovendo effettuare assemblaggi in fase di installazione.

[EN] — Suitable for installation in particularly low kitchen environments. The suction units are supplied in a single piece up to 4 metres in length. This makes for absolute ease of cleaning since there are no joints and the hood is extremely simple to mount, no assembly is required during installation.

dotazione / equipment



caratteristiche / features



optional / optional



* Tutte le cappe possono essere fornite con illuminazione a LED. Contattare Airchè per maggiori informazioni.

Mod.	L mm	P mm	H mm	C mm	E mm	n. filtri no. filters	Portata max. indicativa Mc/h indicative max air extraction	Luci W lighting	Peso Kg weight
SPS 0926 P	2600	900	450	700	-	5	2550	2 x 18	61
SPS 0928 P	2800	900	450	400	1000	5	2750	2 x 36	64
SPS 0930 P	3000	900	450	400	1100	6	2950	2 x 36	67
SPS 0932 P	3200	900	450	500	1100	6	3150	2 x 36	72
SPS 0934 P	3400	900	450	600	1100	7	3350	2 x 36	75
SPS 0936 P	3600	900	450	600	1200	7	3500	2x36 + 1x18	78
SPS 0938 P	3800	900	450	700	1200	8	3700	2x36 + 1x18	82
SPS 0940 P	4000	900	450	700	1300	8	3900	2x36 + 1x18	85
SPS 1110 P	1000	1100	450	250	-	2	1200	1 x 18	34
SPS 1112 P	1200	1100	450	400	-	2	1450	1 x 18	38
SPS 1114 P	1400	1100	450	500	-	3	1700	1 x 36	41
SPS 1116 P	1600	1100	450	500	-	3	1950	1 x 36	45
SPS 1118 P	1800	1100	450	600	-	4	2150	1 x 36	48
SPS 1120 P	2000	1100	450	600	-	4	2400	2 x 18	52
SPS 1122 P	2200	1100	450	700	-	5	2650	2 x 18	57
SPS 1124 P	2400	1100	450	700	-	5	2900	2 x 18	61
SPS 1126 P	2600	1100	450	700	-	5	3100	2 x 18	65
SPS 1128 P	2800	1100	450	400	1000	5	3350	2 x 36	68
SPS 1130 P	3000	1100	450	400	1100	6	3600	2 x 36	71
SPS 1132 P	3200	1100	450	500	1100	6	3850	2 x 36	76
SPS 1134 P	3400	1100	450	600	1100	7	4050	2 x 36	79
SPS 1136 P	3600	1100	450	600	1200	7	4300	2x36 + 1x18	83
SPS 1138 P	3800	1100	450	700	1200	8	4550	2x36 + 1x18	87
SPS 1140 P	4000	1100	450	700	1300	8	4800	2x36 + 1x18	91

LEGENDA

key table



— illuminazione
— lighting



— carter di protezione
lampade
— lamps carter protection



— supporti di staffaggio a
muro
— wall mounting brackets



— realizzato in acciaio
inox 304
— manufactured in stainless
steel 304



— canalina inferiore saldata
a tenuta
— lower channel watertight
welded



— accessori di sospensione a
soffitto
— hanging accessories



— finitura scotch-brite®
— scotch-brite® finishing



— assemblaggio tramite
elettropuntatura
— assembled by electric
resistance spot welding



— filtri AISI 304 DIN 18869-5
a labirinto antifiamma
— AISI 304 DIN 18869-5 flame
resistant labyrinth filters



— cablaggio con cavo
antifiamma lunghezza
libera 1 m
— cabling with flame-resistant
cable (free cable length 1
meter)



— imballo in legno
perimetrale
— wooden external packaging



— scarico grassi
— grease discharge



— ventilatore a statore
rotante
— rotating stator fan



— sistema immissione aria
non trattata dall'interno
— air input system without
handling from the inside



— filtro AISI 304 a labirinto
e pannelli amovibili
— AISI 304 labyrinth filter and
removable panels



— pieghe antitaglio sugli
spigoli a contatto
— flattered lower edges on
contact edges



— quadro gestione lavaggio
— washing system
control panel



— regolatore velocità motore
— engine speed regulator

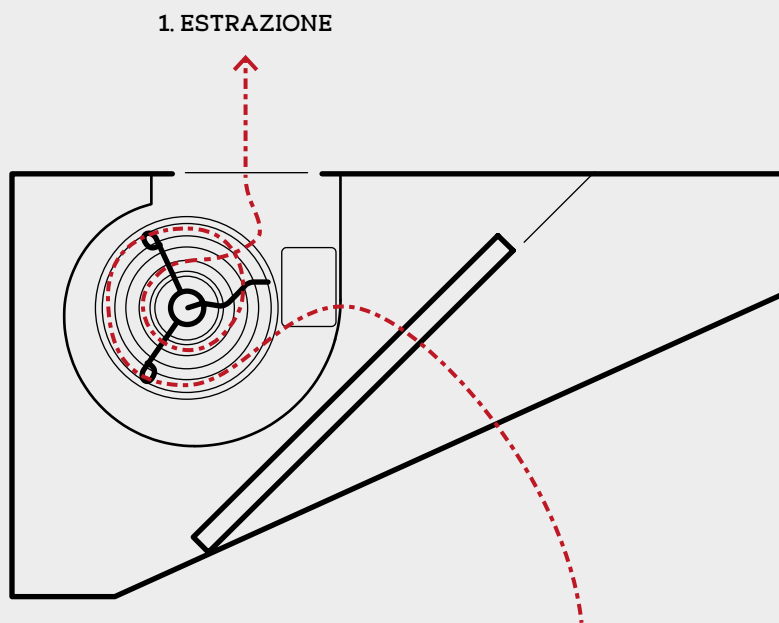


— sistema lavaggio
— washing system

SPVxxxxE

cappe snack a parete con motore ECO

1. EXTRACTION



- Indicata all'installazione su ambienti cucina particolarmente bassi
- Costruzione completamente in acciaio INOX 304, finiture Scotch-Brite nelle superfici in vista
- Pieghe antitaglio sugli spigoli a contatto
- Filtri AISI 304 a labirinto 400x500x25 e pannelli di tamponamento amovibili
- Piletta scarico grassi 1/2"
- Imballo in gabbia di legno

ECO VERSION

- altezza 500 mm
- assiemaggio tramite elettropuntatura
- ventilatore incorporato del tipo a statore rotante sui modelli previsti (solo montaggio – no cablaggio)

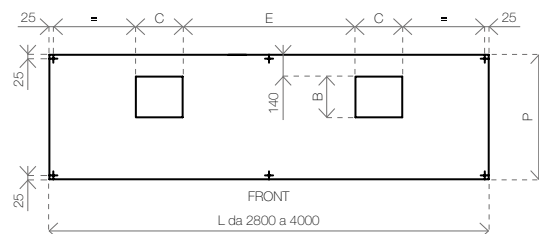
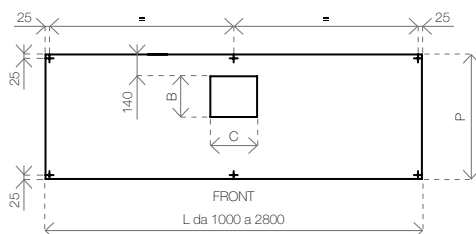
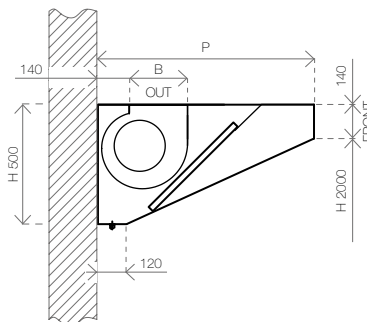
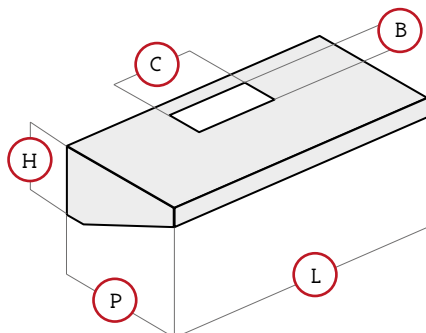
Accessori disponibili a richiesta:

- plafoniere illuminazione stagne tubolari fluorescenti D26 (solo montaggio – no cablaggio)
- resistenza a fiamma con accensione secondo norme CEI 34.21 EN 60598-1
- grado protezione IP 65
- rubinetto scarico grassi 1/2"
- supporti di staffaggio a parete – cod. CP100270



CAPPE SNACK A PARETE CON MOTORE ECO LINE

eco line ventil snack



Mod.	L mm	P mm	H mm	C mm	B mm	E mm	n. filtri no. filters	Potenza motori W engine power	Portata max. indicativa Mc/h indicative max air extraction	Peso Kg weight
SPV 0710 E	1000	700	500	232	208	-	2	1 x 200	1000-240	38
SPV 0712 E	1200	700	500	298	262	-	2	1 x 550	2500-350	42
SPV 0714 E	1400	700	500	298	262	-	2	1 x 550	2500-350	46
SPV 0716 E	1600	700	500	298	262	-	2	1 x 550	2500-350	49
SPV 0718 E	1800	700	500	298	262	-	2	1 x 550	2500-350	52
SPV 0720 E	2000	700	500	298	262	-	4	1 x 550	2500-350	66
SPV 0722 E	2200	700	500	298	262	-	4	1 x 550	2500-350	58
SPV 0724 E	2400	700	500	298	262	-	4	1 x 550	2500-350	60
SPV 0726 E	2600	700	500	298	262	-	4	1 x 550	2500-350	63
SPV 0728 E	2800	700	500	298	262	1310	5	2 x 550	5000-350	78
SPV 0730 E	3000	700	500	298	262	1510	5	2 x 550	5000-350	81
SPV 0732 E	3200	700	500	298	262	1710	6	2 x 550	5000-350	85
SPV 0734 E	3400	700	500	298	262	1910	6	2 x 550	5000-350	87
SPV 0736 E	3600	700	500	298	262	2110	6	2 x 550	5000-350	89
SPV 0738 E	3800	700	500	298	262	2310	6	2 x 550	5000-350	92
SPV 0740 E	4000	700	500	298	262	2510	7	2 x 550	5000-350	95
SPV 0910 E	1000	900	500	232	208	-	2	1 x 200	1000-240	42
SPV 0912 E	1200	900	500	298	262	-	2	1 x 550	2500-350	45
SPV 0914 E	1400	900	500	298	262	-	2	1 x 550	2500-350	48
SPV 0916 E	1600	900	500	298	262	-	2	1 x 550	2500-350	51
SPV 0918 E	1800	900	500	298	262	-	2	1 x 550	2500-350	55
SPV 0920 E	2000	900	500	298	262	-	4	1 x 550	2500-350	58
SPV 0922 E	2200	900	500	298	262	-	4	1 x 550	2500-350	61
SPV 0924 E	2400	900	500	298	262	-	4	1 x 550	2500-350	64

[IT] — Indicata all'installazione su ambienti cucina particolarmente bassi. L'avvicinamento della cappa al blocco cottura la rende anche tecnicamente più efficiente in quanto la posizione dei filtri di aspirazione risulta essere più vicini alla fonte dei fumi.

[EN] — Suitable for installation in particularly low kitchen environments. Bringing the hood closer to the cooking unit makes it technically more efficient since the suction filters are closer to the source of smoke and steam.

dotazione / equipment



optional / optional



caratteristiche / features



* Tutte le cappe possono essere fornite con illuminazione a LED. Contattare Airchè per maggiori informazioni.

Mod.	L mm	P mm	H mm	C mm	B mm	E mm	n. filtri no. filters	Potenza motori W engine power	Portata max. indicativa Mc/h indicative max air extraction	Peso Kg weight
SPV 0926 E	2600	900	500	298	262	–	4	1 x 550	2500-350	67
SPV 0928 E	2800	900	500	298	262	1310	5	2 x 550	5000-350	82
SPV 0930 E	3000	900	500	298	262	1510	5	2 x 550	5000-350	85
SPV 0932 E	3200	900	500	298	262	1710	6	2 x 550	5000-350	89
SPV 0934 E	3400	900	500	298	262	1910	6	2 x 550	5000-350	92
SPV 0936 E	3600	900	500	298	262	2110	6	2 x 550	5000-350	94
SPV 0938 E	3800	900	500	298	262	2310	6	2 x 550	5000-350	98
SPV 0940 E	4000	900	500	298	262	2510	7	2 x 550	5000-350	101
SPV 1110 E	1000	1100	500	232	208	–	2	1 x 200	1000-240	44
SPV 1112 E	1200	1100	500	298	262	–	2	1 x 550	2500-350	47
SPV 1114 E	1400	1100	500	298	262	–	2	1 x 550	2500-350	50
SPV 1116 E	1600	1100	500	298	262	–	2	1 x 550	2500-350	53
SPV 1118 E	1800	1100	500	298	262	–	2	1 x 550	2500-350	56
SPV 1120 E	2000	1100	500	298	262	–	4	1 x 550	2500-350	60
SPV 1122 E	2200	1100	500	298	262	–	4	1 x 550	2500-350	64
SPV 1124 E	2400	1100	500	298	262	–	4	1 x 550	2500-350	68
SPV 1126 E	2600	1100	500	298	262	–	4	1 x 550	2500-350	71
SPV 1128 E	2800	1100	500	298	262	1310	5	2 x 550	5000-350	86
SPV 1130 E	3000	1100	500	298	262	1510	5	2 x 550	5000-350	89
SPV 1132 E	3200	1100	500	298	262	1710	6	2 x 550	5000-350	93
SPV 1134 E	3400	1100	500	298	262	1910	6	2 x 550	5000-350	96
SPV 1136 E	3600	1100	500	298	262	2110	6	2 x 550	5000-350	99
SPV 1138 E	3800	1100	500	298	262	2310	6	2 x 550	5000-350	103
SPV 1140 E	4000	1100	500	298	262	2510	7	2 x 550	5000-350	107

LEGENDA

key table



— illuminazione
— lighting



— carter di protezione
lampade
— lamps carter protection



— supporti di staffaggio a
muro
— wall mounting brackets



— realizzato in acciaio
inox 304
— manufactured in stainless
steel 304



— canalina inferiore saldata
a tenuta
— lower channel watertight
welded



— accessori di sospensione a
soffitto
— hanging accessories



— finitura scotch-brite®
— scotch-brite® finishing



— assemblaggio tramite
elettropuntatura
— assembled by electric
resistance spot welding



— filtri AISI 304 DIN 18869-5
a labirinto antifiamma
— AISI 304 DIN 18869-5 flame
resistant labyrinth filters



— cablaggio con cavo
antifiamma lunghezza
libera 1 m
— cabling with flame-resistant
cable (free cable length 1
meter)



— imballo in legno
perimetrale
— wooden external packaging



— scarico grassi
— grease discharge



— ventilatore a statore
rotante
— rotating stator fan



— sistema immissione aria
non trattata dall'interno
— air input system without
handling from the inside



— filtro AISI 304 a labirinto
e pannelli amovibili
— AISI 304 labyrinth filter and
removable panels



— pieghe antitaglio sugli
spigoli a contatto
— flattered lower edges on
contact edges



— quadro gestione lavaggio
— washing system
control panel



— regolatore velocità motore
— engine speed regulator

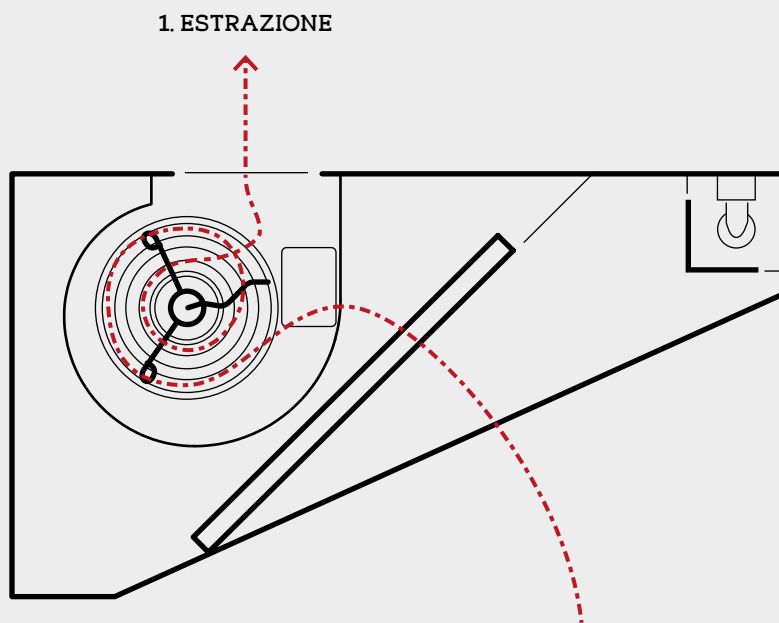


— sistema lavaggio
— washing system

SPVxxxxP

cappe snack a parete con motore PRO

1. EXTRACTION



- Indicata all'installazione su ambienti cucina particolarmente bassi
- Costruzione completamente in acciaio INOX 304, finiture Scotch-Brite nelle superfici in vista
- Pieghe antitaglio sugli spigoli a contatto
- Filtri AISI 304 a labirinto 400x500x25 e pannelli di tamponamento amovibili
- Piletta scarico grassi 1/2"
- Imballo in gabbia di legno

PRO VERSION

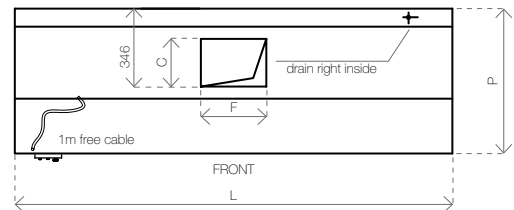
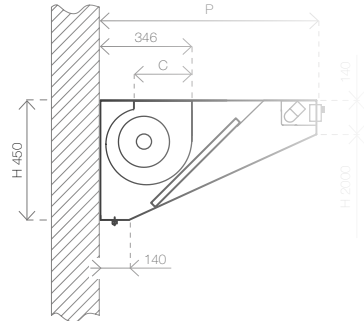
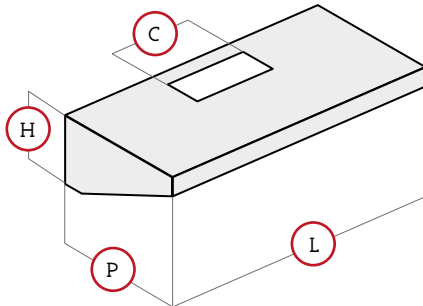
- altezza 450 mm
- assiemaggio tramite elettropuntatura
- canalina inferiore saldata a tenuta
- ventilatore incorporato del tipo a statore rotante sui modelli previsti (montaggio + cablaggio)
- illuminazione LED
- cablaggio con cavo antifiamma (lunghezza libera cavo 1 mt)
- regolatore di velocità e comando illuminazione sui modelli previsti (montaggio + cablaggio)
- rubinetto scarico grassi 1/2"
- supporti di staffaggio a parete – cod. CP100220



CAPPE SNACK A PARETE CON MOTORE

PROFESSIONAL LINE

professional line ventil snack

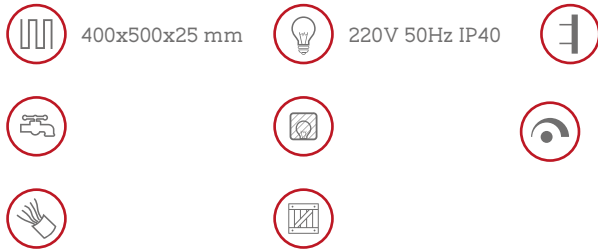


Mod.	L mm	P mm	H mm	n. filtri no. filters	Portata max. indicativa Mc/h indicative max air extraction	Luci W lighting	Peso Kg weight	Potenza motori W engine power	F x C mm
SPV 0710 P	1000	700	450	2	1000-240	1 x 18	41	1 x 200	232 x 208
SPV 0712 P	1200	700	450	2	1000-240	1 x 18	46	1 x 200	232 x 208
SPV 0714 P	1400	700	450	2	1000-240	1 x 18	49	1 x 200	232 x 208
SPV 0716 P	1600	700	450	2	1000-240	1 x 18	53	1 x 200	232 x 208
SPV 0718 P	1800	700	450	3	1000-240	1 x 18	59	1 x 200	232 x 208
SPV 0720 P	2000	700	450	4	2000-300	1 x 36	62	1 x 420	298 x 262
SPV 0722 P	2200	700	450	4	2000-300	1 x 36	64	1 x 420	298 x 262
SPV 0724 P	2400	700	450	4	2000-300	1 x 36	66	1 x 420	298 x 262
SPV 0726 P	2600	700	450	4	2000-300	1 x 36	69	1 x 420	298 x 262
SPV 0728 P	2800	700	450	5	2000-300	2 x 36	70	1 x 420	298 x 262
SPV 0730 P	3000	700	450	6	2000-300	2 x 36	72	1 x 420	298 x 262
SPV 0910 P	1000	900	450	2	1000-240	1 x 18	43	1 x 200	232 x 208
SPV 0912 P	1200	900	450	2	1000-240	1 x 18	48	1 x 200	232 x 208
SPV 0914 P	1400	900	450	2	1000-240	1 x 18	51	1 x 200	232 x 208
SPV 0916 P	1600	900	450	2	1000-240	1 x 18	55	1 x 200	232 x 208
SPV 0918 P	1800	900	450	3	1000-240	1 x 18	61	1 x 200	232 x 208
SPV 0920 P	2000	900	450	4	2000-300	1 x 36	64	1 x 420	298 x 262
SPV 0922 P	2200	900	450	4	2000-300	1 x 36	66	1 x 420	298 x 262
SPV 0924 P	2400	900	450	4	2000-300	1 x 36	68	1 x 420	298 x 262
SPV 0926 P	2600	900	450	4	2000-300	1 x 36	71	1 x 420	298 x 262
SPV 0928 P	2800	900	450	5	2000-300	2 x 36	72	1 x 420	298 x 262
SPV 0930 P	3000	900	450	6	2000-300	2 x 36	74	1 x 420	298 x 262

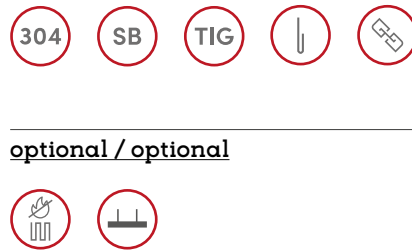
[IT] — Indicata all'installazione su ambienti cucina particolarmente bassi. I corpi aspiranti sono forniti in un unico pezzo fino a lunghezze di 3 metri. Ciò comporta l'assoluta pulibilità grazie all'assenza di giunzioni e l'estrema facilità di montaggio, non dovendo effettuare assemblaggi in fase di installazione.

[EN] — Suitable for installation in particularly low kitchen environments. The suction units are supplied in a single piece up to 3 metres in length. This makes for absolute ease of cleaning since there are no joints and the hood is extremely simple to mount, no assembly is required during installation.

dotazione / equipment



caratteristiche / features



optional / optional



* Tutte le cappe possono essere fornite con illuminazione a LED. Contattare Airchè per maggiori informazioni.

Mod.	L mm	P mm	H mm	n. filtri no. filters	Portata max. indicativa Mc/h indicative max air extraction	Luci W lighting	Peso Kg weight	Potenza motori W engine power	F x C mm
SPV 1110 P	1000	1100	450	2	1000-240	1 x 18	43	1 x 200	232 x 208
SPV 1112 P	1200	1100	450	2	1000-240	1 x 18	48	1 x 200	232 x 208
SPV 1114 P	1400	1100	450	2	1000-240	1 x 18	51	1 x 200	232 x 208
SPV 1116 P	1600	1100	450	2	1000-240	1 x 18	55	1 x 200	232 x 208
SPV 1118 P	1800	1100	450	3	1000-240	1 x 18	61	1 x 200	232 x 208
SPV 1120 P	2000	1100	450	4	2000-300	1 x 36	64	1 x 420	298 x 262
SPV 1122 P	2200	1100	450	4	2000-300	1 x 36	66	1 x 420	298 x 262
SPV 1124 P	2400	1100	450	4	2000-300	1 x 36	68	1 x 420	298 x 262
SPV 1126 P	2600	1100	450	4	2000-300	1 x 36	71	1 x 420	298 x 262
SPV 1128 P	2800	1100	450	5	2000-300	2 x 36	72	1 x 420	298 x 262
SPV 1130 P	3000	1100	450	6	2000-300	2 x 36	74	1 x 420	298 x 262

LEGENDA

key table



— illuminazione
— lighting



— carter di protezione
lampade
— lamps carter protection



— supporti di staffaggio a
muro
— wall mounting brackets



— realizzato in acciaio
inox 304
— manufactured in stainless
steel 304



— canalina inferiore saldata
a tenuta
— lower channel watertight
welded



— accessori di sospensione a
soffitto
— hanging accessories



— finitura scotch-brite®
— scotch-brite® finishing



— assemblaggio tramite
elettropuntatura
— assembled by electric
resistance spot welding



— filtri AISI 304 DIN 18869-5
a labirinto antifiamma
— AISI 304 DIN 18869-5 flame
resistant labyrinth filters



— cablaggio con cavo
antifiamma lunghezza
libera 1 m
— cabling with flame-resistant
cable (free cable length 1
meter)



— imballo in legno
perimetrale
— wooden external packaging



— scarico grassi
— grease discharge



— ventilatore a statore
rotante
— rotating stator fan



— sistema immissione aria
non trattata dall'interno
— air input system without
handling from the inside



— filtro AISI 304 a labirinto
e pannelli amovibili
— AISI 304 labyrinth filter and
removable panels



— pieghe antitaglio sugli
spigoli a contatto
— flattered lower edges on
contact edges



— quadro gestione lavaggio
— washing system
control panel



— regolatore velocità motore
— engine speed regulator



— sistema lavaggio
— washing system