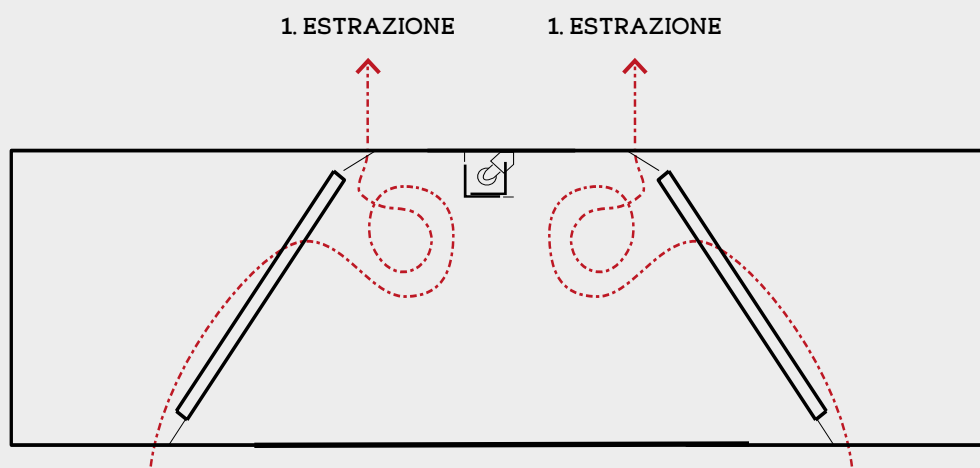


VCFxxxxP

cappe vapor cubiche centrali PRO

1.EXTRACTION



- Indicata all'installazione su ambienti cucina dove presenti più cappe della stessa forma
- Costruzione completamente in acciaio INOX 304, finiture Scotch-Brite nelle superfici in vista
- Pieghe antitaglio sugli spigoli a contatto
- Filtri AISI 304 a labirinto 400x500x25 e pannelli di tamponamento amovibili
- Piletta scarico grassi 1/2"
- Imballo in gabbia di legno

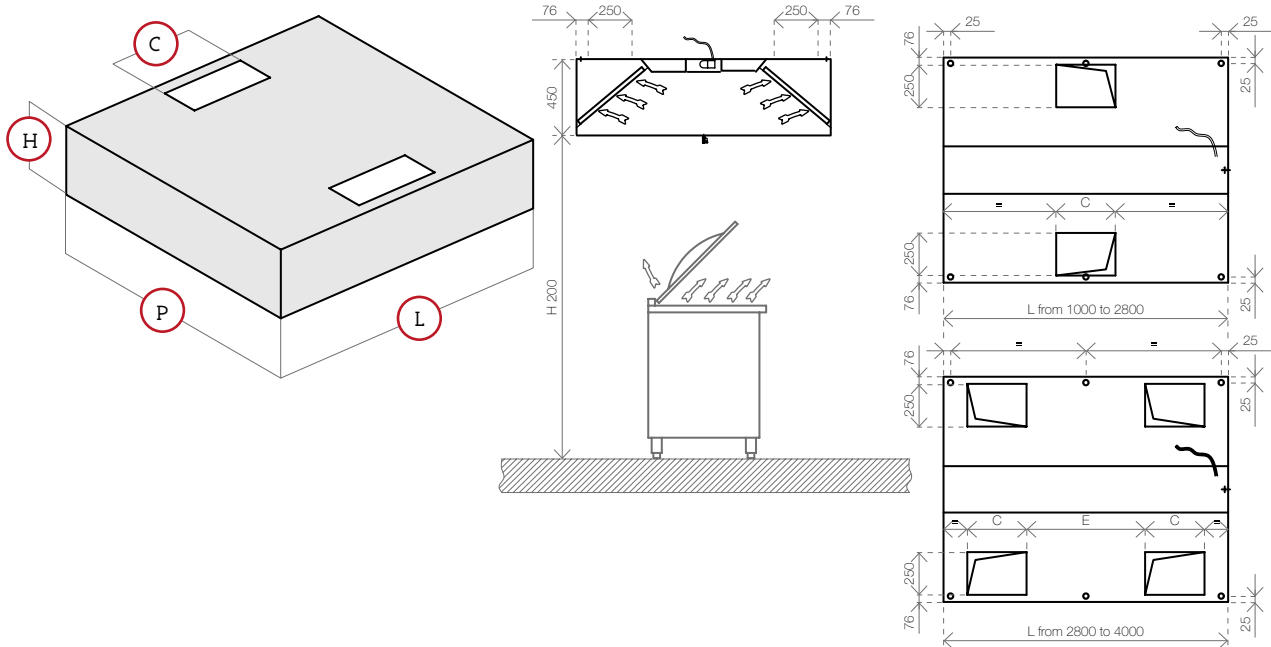
PRO VERSION

- altezza 450 mm
- assiemaggio tramite elettropuntatura
- canalina inferiore saldata a tenuta
- ventilatore incorporato del tipo a statore rotante sui modelli previsti (montaggio + cablaggio)
- illuminazione LED
- cablaggio con cavo antifiamma (lunghezza libera cavo 1 mt)
- regolatore di velocità e comando illuminazione sui modelli previsti (montaggio + cablaggio)
- rubinetto scarico grassi 1/2"



CAPPE VAPOR CUBICHE CENTRALI PROFESSIONAL LINE

professional line vapor island



Mod.	L mm	P mm	H mm	C mm	E mm	n. filtri no. filters	Portata max. indicativa Mc/h indicative max air extraction	Luci W lighting	Peso Kg weight
VCF 1512 P	1200	1500	450	400	-	4	1950	1 x 18	62
VCF 1514 P	1400	1500	450	500	-	6	2300	1 x 36	66
VCF 1516 P	1600	1500	450	500	-	6	2600	1 x 36	70
VCF 1518 P	1800	1500	450	600	-	8	2950	1 x 36	71
VCF 1520 P	2000	1500	450	600	-	8	3250	2 x 18	72
VCF 1522 P	2200	1500	450	700	-	8	3600	2 x 18	82
VCF 1524 P	2400	1500	450	700	-	8	3900	2 x 18	91
VCF 1526 P	2600	1500	450	700	-	10	4250	2 x 18	95
VCF 1528 P	2800	1500	450	400	1000	10	4550	2 x 36	99
VCF 1530 P	3000	1500	450	400	1100	12	4900	2 x 36	102
VCF 1532 P	3200	1500	450	500	1100	12	5200	2 x 36	106
VCF 1534 P	3400	1500	450	600	1100	14	5550	2 x 36	111
VCF 1536 P	3600	1500	450	600	1200	14	5850	2x36 + 1x18	115
VCF 1538 P	3800	1500	450	700	1200	16	6200	2x36 + 1x18	119
VCF 1540 P	4000	1500	450	700	1300	16	6500	2x36 + 1x18	122
VCF 1816 P	1600	1800	450	500	-	6	3150	1 x 36	74
VCF 1818 P	1800	1800	450	600	-	8	3500	1 x 36	77
VCF 1820 P	2000	1800	450	600	-	8	3900	2 x 18	79
VCF 1822 P	2200	1800	450	700	-	8	4300	2 x 18	87
VCF 1824 P	2400	1800	450	700	-	8	4700	2 x 18	94
VCF 1826 P	2600	1800	450	700	-	10	5100	2 x 18	99
VCF 1828 P	2800	1800	450	400	1000	10	5450	2 x 36	104

[IT] — Cappa ad aspirazione frontale con doppio filare di filtri.

Cappa dedicata all'installazione su brasiere e apparecchiature la cui concentrazione di fumi è maggiore sul fronte cottura.

[EN] — Front suction hood with a double row of filters.

A hood designed for installation above bratt pans and equipment that produces a greater concentration of smoke and steam at the front of the cooking surface.

dotazione / equipment



400x500x25 mm



220V 50Hz IP40



caratteristiche / features



optional / optional



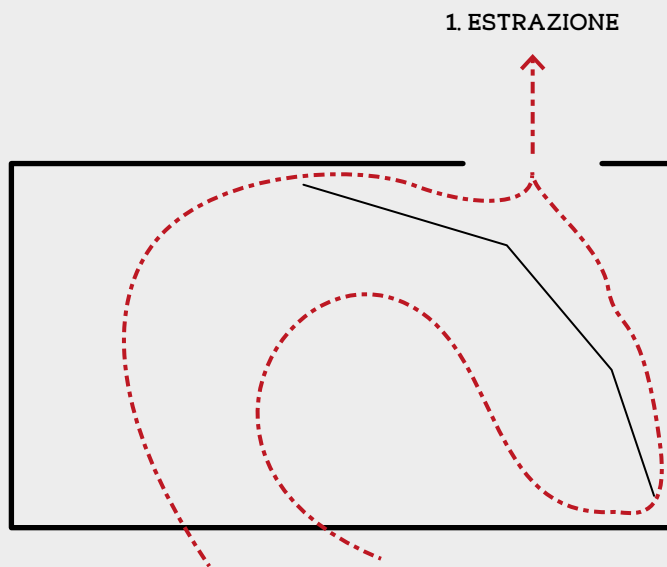
* Tutte le cappe possono essere fornite con illuminazione a LED. Contattare Airchè per maggiori informazioni.

Mod.	L mm	P mm	H mm	C mm	E mm	n. filtri no. filters	Portata max. indicativa Mc/h indicative max air extraction	Luci W lighting	Peso Kg weight
VCF 1830 P	3000	1800	450	400	1100	12	5850	2 x 36	107
VCF 1832 P	3200	1800	450	500	1100	12	6250	2 x 36	110
VCF 1834 P	3400	1800	450	600	1100	14	6650	2 x 36	115
VCF 1836 P	3600	1800	450	600	1200	14	7000	2x36 + 1x18	120
VCF 1838 P	3800	1800	450	700	1200	16	7400	2x36 + 1x18	124
VCF 1840 P	4000	1800	450	700	1300	16	7800	2x36 + 1x18	127
VCF 2216 P	1600	2200	450	500	-	6	3850	1 x 36	81
VCF 2218 P	1800	2200	450	600	-	8	4300	1 x 36	85
VCF 2220 P	2000	2200	450	600	-	8	4800	2 x 18	88
VCF 2222 P	2200	2200	450	700	-	8	5250	2 x 18	92
VCF 2224 P	2400	2200	450	700	-	8	5750	2 x 18	96
VCF 2226 P	2600	2200	450	700	-	10	6200	2 x 18	104
VCF 2228 P	2800	2200	450	400	1000	10	6700	2 x 36	111
VCF 2230 P	3000	2200	450	400	1100	12	7150	2 x 36	112
VCF 2232 P	3200	2200	450	500	1100	12	7650	2 x 36	114
VCF 2234 P	3400	2200	450	600	1100	14	8100	2 x 36	119
VCF 2236 P	3600	2200	450	600	1200	14	8600	2x36 + 1x18	123
VCF 2238 P	3800	2200	450	700	1200	16	9050	2x36 + 1x18	128
VCF 2240 P	4000	2200	450	700	1300	16	9550	2x36 + 1x18	132

VPFxxxxP

cappe vapor per forni

1. EXTRACTION

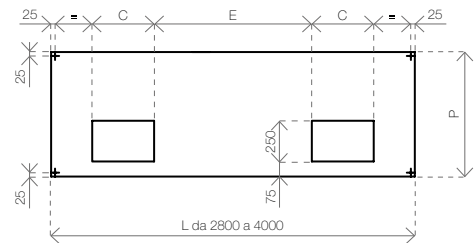
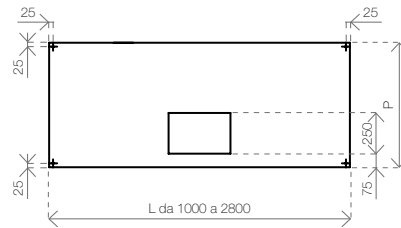
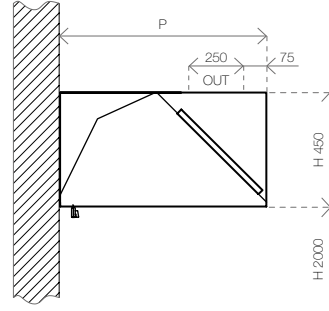
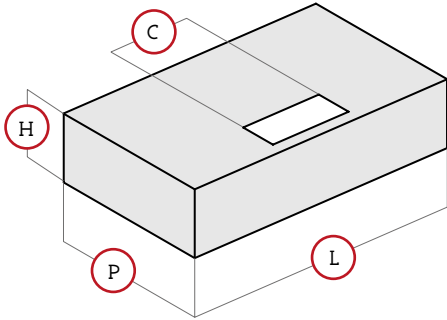


- Costruzione indicata all'installazione specifica su forni e apparecchiature con grossa produzione di vapore concentrata sul frontale. Estetica cubica, abbinabile a cappe della stessa forma
- Altezza 450 mm
- Costruzione completamente in acciaio INOX 304, finiture Scotch-Brite nelle superfici in vista
- Assiemaggio tramite elettropuntatura
- Canalina inferiore saldata a tenuta
- Pieghe antitaglio sugli spigoli a contatto
- Filtri AISI 304 a labirinto 400x500x25 e pannelli di tamponamento amovibili
- Rubinetto scarico grassi 1/2"
- Imballo in gabbia di legno



CAPPE PER FORNI

oven series



Mod.	L mm	P mm	H mm	C mm	E mm	n. filtri no. filters	Portata max. indicativa Mc/h indicative max air extraction	Peso Kg weight
VPF 1010 P	1000	1000	450	250	-	2	1100	47
VPF 1012 P	1200	1000	450	400	-	2	1300	53
VPF 1014 P	1400	1000	450	500	-	2	1550	59
VPF 1016 P	1600	1000	450	500	-	3	1750	64
VPF 1018 P	1800	1000	450	600	-	3	1950	70
VPF 1020 P	2000	1000	450	600	-	4	2200	74
VPF 1022 P	2200	1000	450	700	-	4	2400	79
VPF 1024 P	2400	1000	450	700	-	5	2600	84
VPF 1026 P	2600	1000	450	700	-	5	2850	90
VPF 1028 P	2800	1000	450	400	1000	5	3050	95
VPF 1030 P	3000	1000	450	400	1100	5	3250	99
VPF 1210 P	1000	1200	450	250	-	2	1300	48
VPF 1212 P	1200	1200	450	400	-	2	1600	54
VPF 1214 P	1400	1200	450	500	-	2	1850	60
VPF 1216 P	1600	1200	450	500	-	3	2100	65
VPF 1218 P	1800	1200	450	600	-	3	2350	71
VPF 1220 P	2000	1200	450	600	-	4	2600	76
VPF 1222 P	2200	1200	450	700	-	4	2900	81
VPF 1224 P	2400	1200	450	700	-	5	3150	86
VPF 1226 P	2600	1200	450	700	-	5	3400	92
VPF 1228 P	2800	1200	450	400	1000	5	3650	97
VPF 1230 P	3000	1200	450	400	1100	5	3900	102

[IT] — Costruzione indicata all'installazione specifica su forni e apparecchiature con grossa produzione di vapore concentrata sul frontale. Estetica cubica, abbinabile a cappe della stessa forma.

[EN] — Design specifically suitable for installation above ovens and equipment that produces a great concentration of steam at the front. Cuboid in shape, can be teamed with hoods of the same shape.

dotazione / equipment



optional / optional



caratteristiche / features



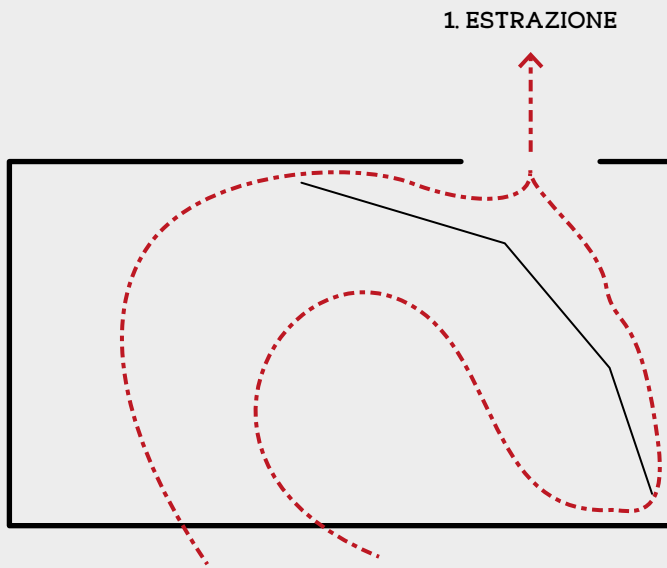
* Tutte le cappe possono essere fornite con illuminazione a LED. Contattare Airchè per maggiori informazioni.

Mod.	L mm	P mm	H mm	C mm	E mm	n. filtri no. filters	Portata max. indicativa Mc/h indicative max air extraction	Peso Kg weight
VPF 1410 P	1000	1400	450	250	-	2	1550	50
VPF 1412 P	1200	1400	450	400	-	2	1850	56
VPF 1414 P	1400	1400	450	500	-	2	2150	62
VPF 1416 P	1600	1400	450	500	-	3	2450	68
VPF 1418 P	1800	1400	450	600	-	3	2750	74
VPF 1420 P	2000	1400	450	600	-	4	3050	80
VPF 1422 P	2200	1400	450	700	-	4	3350	86
VPF 1424 P	2400	1400	450	700	-	5	3650	91
VPF 1426 P	2600	1400	450	700	-	5	3950	97
VPF 1428 P	2800	1400	450	400	1000	5	4250	102
VPF 1430 P	3000	1400	450	400	1100	5	4550	107

VPLxxxxP

cappe vapor per lavastoviglie

1. EXTRACTION

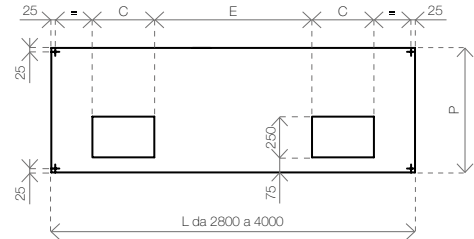
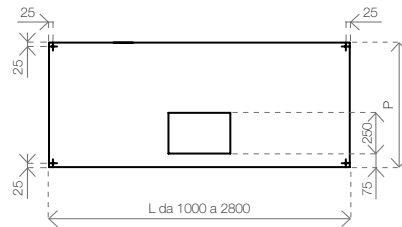
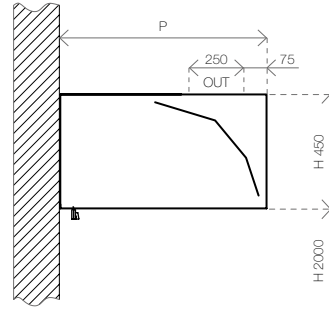
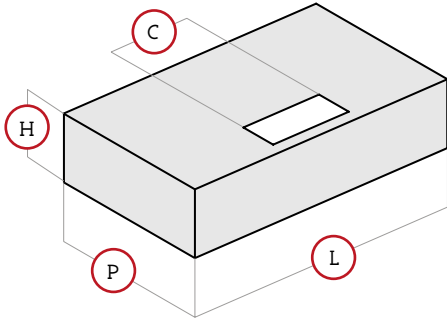


- Costruzione indicata all'installazione specifica su forni e apparecchiature con grossa produzione di vapore concentrata sul frontale. Estetica cubica, abbinabile a cappe della stessa forma
- Altezza 450 mm
- Costruzione completamente in acciaio INOX 304, finiture Scotch-Brite nelle superfici in vista
- Assiemaggio tramite elettropuntatura
- Canalina inferiore saldata a tenuta
- Pieghe antitaglio sugli spigoli a contatto
- Filtri AISI 304 a labirinto 400x500x25 e pannelli di tamponamento amovibili
- Rubinetto scarico grassi 1/2"
- Imballo in gabbia di legno



CAPPE LAVASTOVIGLIE

washing series



Mod.	L mm	P mm	H mm	C mm	E mm	Portata max. indicativa Mc/h indicative max air extraction	Peso Kg weight
VPL 1010 P	1000	1000	450	250	-	1100	34
VPL 1012 P	1200	1000	450	400	-	1300	39
VPL 1014 P	1400	1000	450	500	-	1550	44
VPL 1016 P	1600	1000	450	500	-	1750	48
VPL 1018 P	1800	1000	450	600	-	1950	51
VPL 1020 P	2000	1000	450	600	-	2200	54
VPL 1022 P	2200	1000	450	700	-	2400	60
VPL 1024 P	2400	1000	450	700	-	2600	65
VPL 1026 P	2600	1000	450	700	-	2850	69
VPL 1028 P	2800	1000	450	400	1000	3050	73
VPL 1030 P	3000	1000	450	400	1100	3250	77

[IT] — Costruzione indicata all'installazione specifica su macchine lavastoviglie. Aspirazione laminare concentrata sul frontale. Estetica cubica, abbinabile a cappe della stessa forma.

[EN] — Design specifically suitable for installation above dishwashers. Laminar suction concentrated on the front. Cuboid in shape, can be teamed with hoods of the same shape.

dotazione / equipment



optional / optional



caratteristiche / features



* Tutte le cappe possono essere fornite con illuminazione a LED. Contattare Airchè per maggiori informazioni.

Mod.	L mm	P mm	H mm	C mm	E mm	Portata max. indicativa Mc/h indicative max air extraction	Peso Kg weight
VPL 1210 P	1000	1200	450	250	–	1300	39
VPL 1212 P	1200	1200	450	400	–	1600	44
VPL 1214 P	1400	1200	450	500	–	1850	49
VPL 1216 P	1600	1200	450	500	–	2100	53
VPL 1218 P	1800	1200	450	600	–	2350	57
VPL 1220 P	2000	1200	450	600	–	2600	61
VPL 1222 P	2200	1200	450	700	–	2900	66
VPL 1224 P	2400	1200	450	700	–	3150	70
VPL 1226 P	2600	1200	450	700	–	3400	74
VPL 1228 P	2800	1200	450	400	1000	3650	78
VPL 1230 P	3000	1200	450	400	1100	3900	82

LEGENDA

key table



— illuminazione
— lighting



— carter di protezione
lampade
— lamps carter protection



— supporti di staffaggio a
muro
— wall mounting brackets



— realizzato in acciaio
inox 304
— manufactured in stainless
steel 304



— canalina inferiore saldata
a tenuta
— lower channel watertight
welded



— accessori di sospensione a
soffitto
— hanging accessories



— finitura scotch-brite®
— scotch-brite® finishing



— assemblaggio tramite
elettropuntatura
— assembled by electric
resistance spot welding



— filtri AISI 304 DIN 18869-5
a labirinto antifiamma
— AISI 304 DIN 18869-5 flame
resistant labyrinth filters



— cablaggio con cavo
antifiamma lunghezza
libera 1 m
— cabling with flame-resistant
cable (free cable length 1
meter)



— imballo in legno
perimetrale
— wooden external packaging



— scarico grassi
— grease discharge



— ventilatore a statore
rotante
— rotating stator fan



— sistema immissione aria
non trattata dall'interno
— air input system without
handling from the inside



— filtro AISI 304 a labirinto
e pannelli amovibili
— AISI 304 labyrinth filter and
removable panels



— pieghe antitaglio sugli
spigoli a contatto
— flattered lower edges on
contact edges



— quadro gestione lavaggio
— washing system
control panel



— regolatore velocità motore
— engine speed regulator



— sistema lavaggio
— washing system